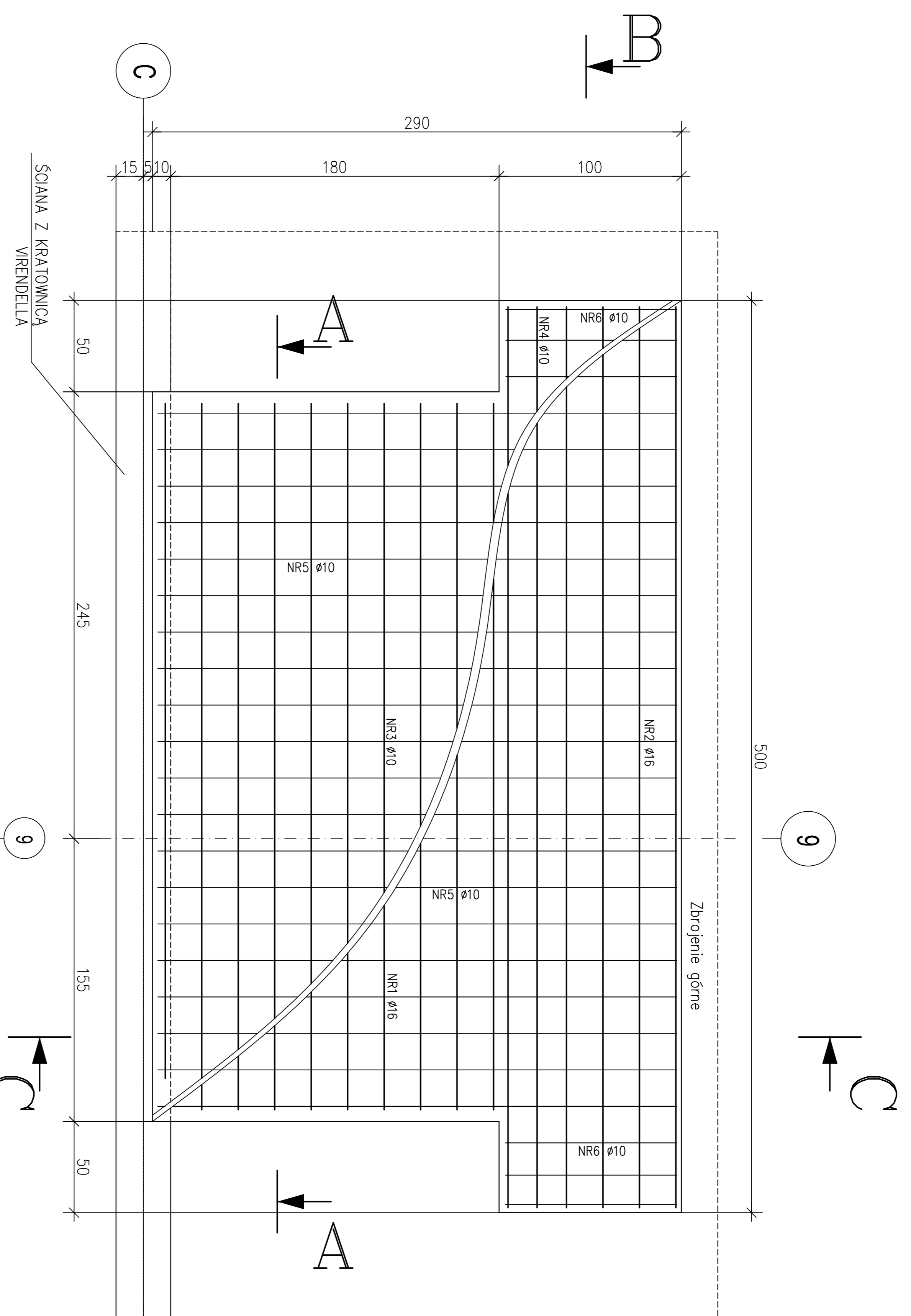
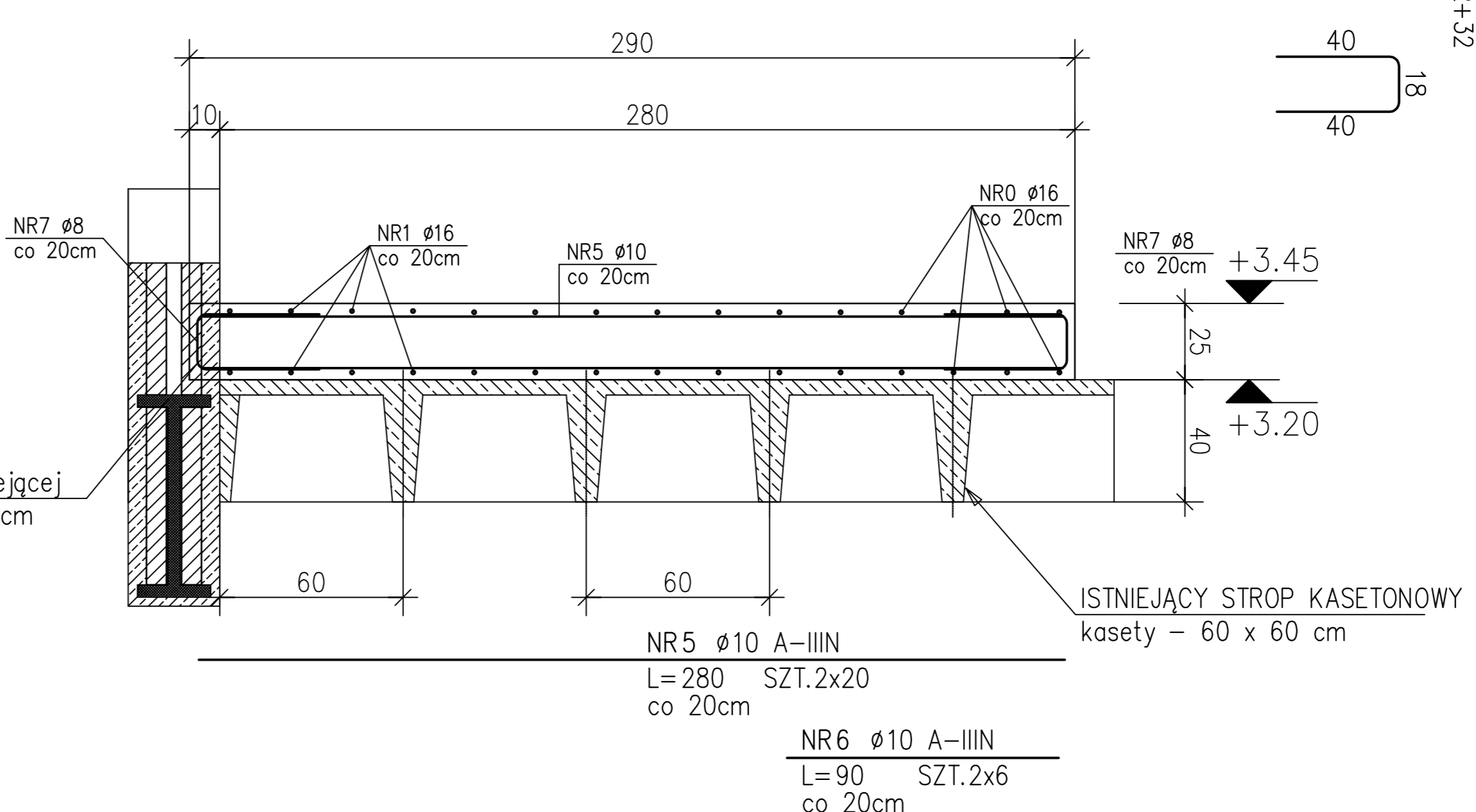


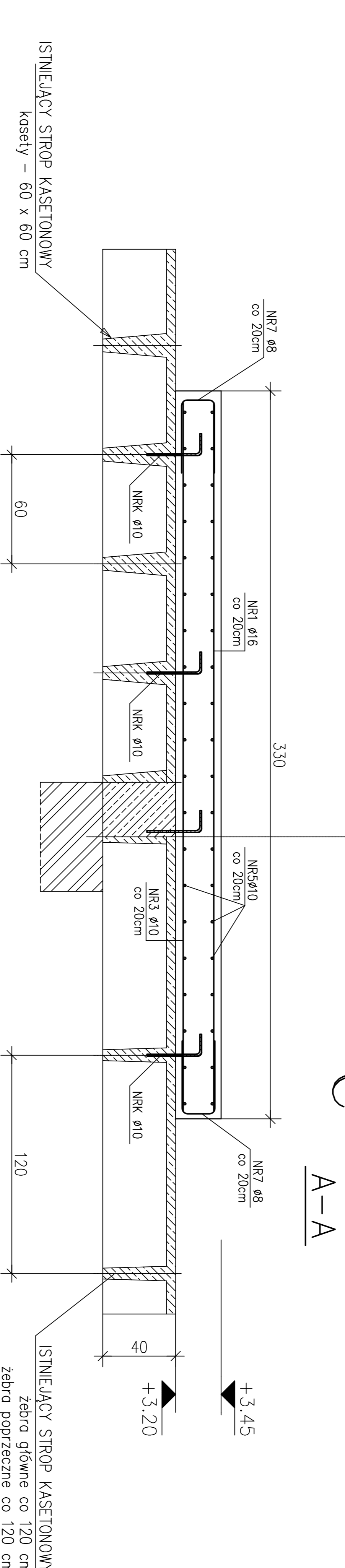
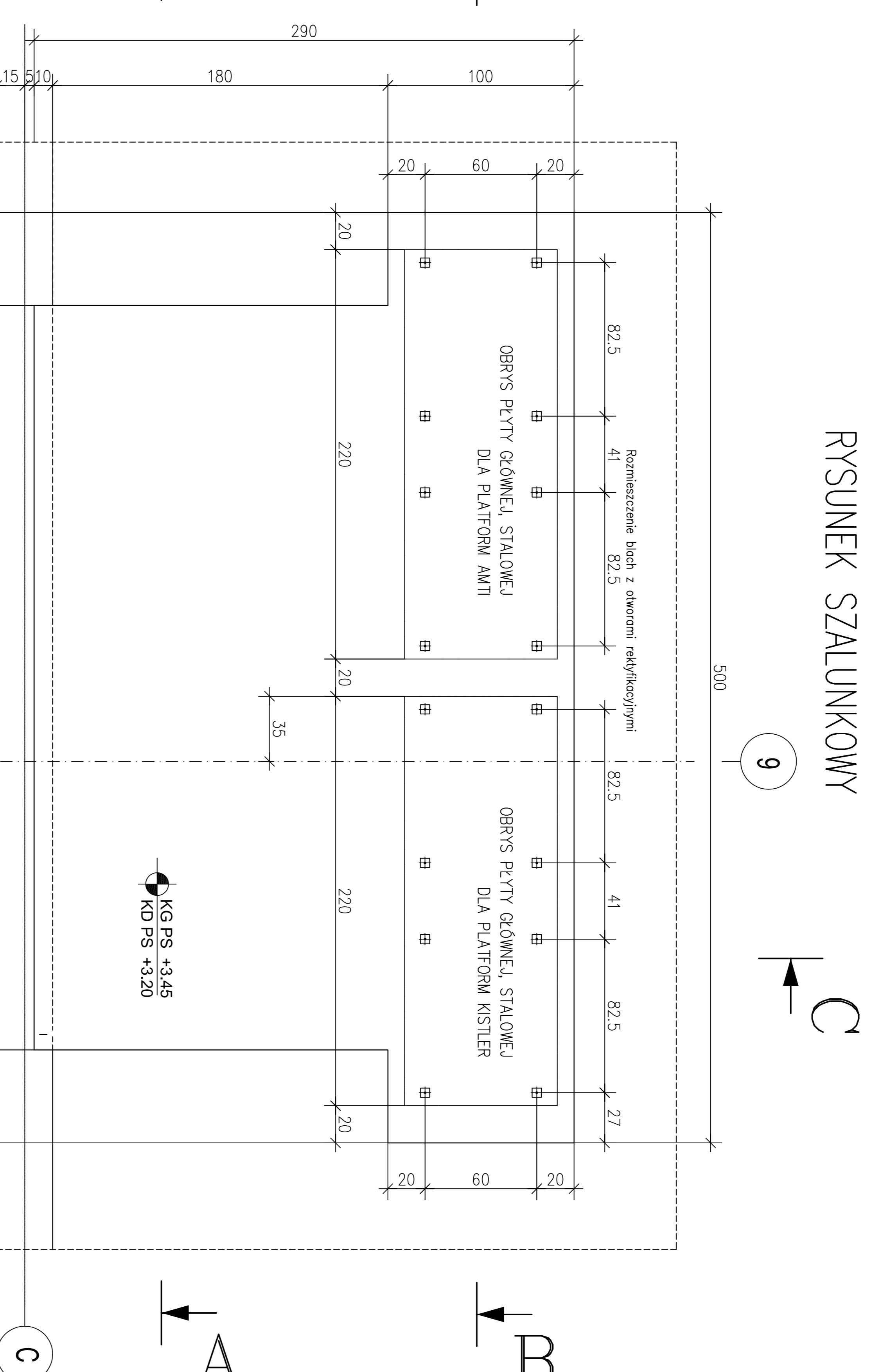
PLYTA FUNDAMENTOWA FL-111 wyk.x1
 POD PLATFORMY KISLER I AMTI
 RYSUNEK ZBROJENIOWY



NR7 ø8 A-IIIIN
 L=98 SZT.52+32
 co 20cm



PLYTA FUNDAMENTOWA FL-111 wyk.x1
 POD PLATFORMY KISLER I AMTI
 RYSUNEK SZALUNKOWY



NR1 ø16 A-IIIIN górnę
 L=200 SZT.110
 co 20cm
 NR3 ø10 A-IIIIN dolne
 L=320 SZT.110
 co 20cm

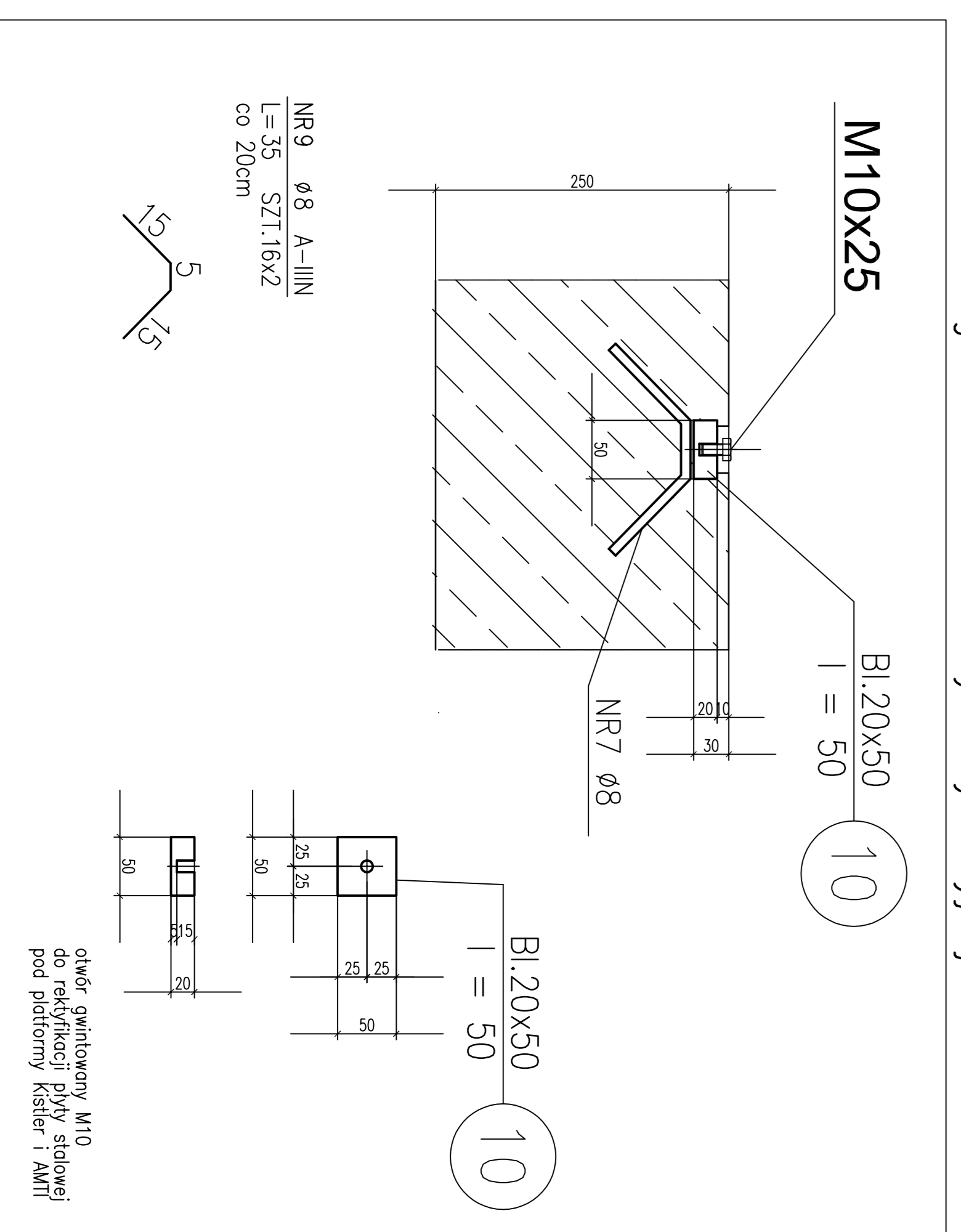
NR2 ø16 A-IIIIN górnę
 L=490 SZT.16
 co 20cm
 NR4 ø10 A-IIIIN dolne
 L=490 SZT.16
 co 20cm

NR5 ø10 A-IIIIN górnę
 L=330 SZT.110
 co 20cm
 NR6 ø10 A-IIIIN dolne
 L=330 SZT.110
 co 20cm

NR7 ø8 A-IIIIN górnę
 L=205 SZT.16
 co 20cm
 NR8 ø10 A-IIIIN dolne
 L=205 SZT.16
 co 20cm

NR9 ø8 A-IIIIN górnę
 L=120 SZT.16
 co 20cm
 NR10 ø10 A-IIIIN dolne
 L=120 SZT.16
 co 20cm

Szczegół osadzenia blachy rektyfikacyjnej "X"



UWAGA:
 Rysunek zgodnywać bieżnie z rysunkami architekcyjnymi

ZESTAWIENIE STALI

NR	ROZMIAR PRĘTÓW (mm)	LICZBA SZTUK	DLUGOŚĆ ŁĄCZNA (m)	Ø8	Ø10	Ø16
1	ø16	320	10			32,00
2	ø16	490	6			29,40
3	ø10	320	10			32,00
4	ø10	490	6			29,40
5	ø10	280	40			11,20
6	ø10	90	12			10,80
7	ø8	98	84			82,32
8	ø8	35	16			15,36
9	ø8	35	32			15,36
10	ø10	35	16			15,36
MASA SZTUKOWA (kg/m)			108,88	83,40	61,40	
MASA ELEMENTÓW (kg/m)			0,395	0,617	1,158	
MASA OBLICZENIA (kg/m)			43,00	51,46	97,01	
MASA OBLICZENIA x1 [kg]				191,48		

UWAGA:
 +/-0,00=61,76 mppm

BETON C20/25 (B25)
 MAKSYMALNA ŚREDNICA KRZYSZYWA 16 mm
 STOSUNEK w/c 0,55
STAL A-IIIIN (B500SP)
 CIĘŻAR WŁASNY 2,5cm OD CIĘŻAR PŁYTY GŁÓWNEJ

UWAGA:
 NINIJSZY RYSUNEK ZASTĘPIE RYS.NR. 3IKW
 ZE ZBOJOWEGO PROJEKTU WYKONAWCZEGO.

AUTORSKIE STUDIO ARCHITEKTURALNE
 PRACOWNIA ARCHITEKTURALNA
 UL. ULKARSKA 16, 01-644 WARSZAWA
 TEL. (022) 638 10 10

PROJEKT WYKONAWCZY
 OBIEKT: BUDYNEK GŁÓWNY AMF
 PRZY UL. KRÓLOWEJ JADWIGI 27/29 W POZNANIU
 ETAP 2
 BUDOWA
 KONSTRUKCJA: PŁYTA FUNDAMENTOWA FL-111
 POD URZĄDZENIA KISLER I AMTI

PROJEKTANT BUDOWNI: PROF. ARCH. MAREK LEJKAM (1908-1993)