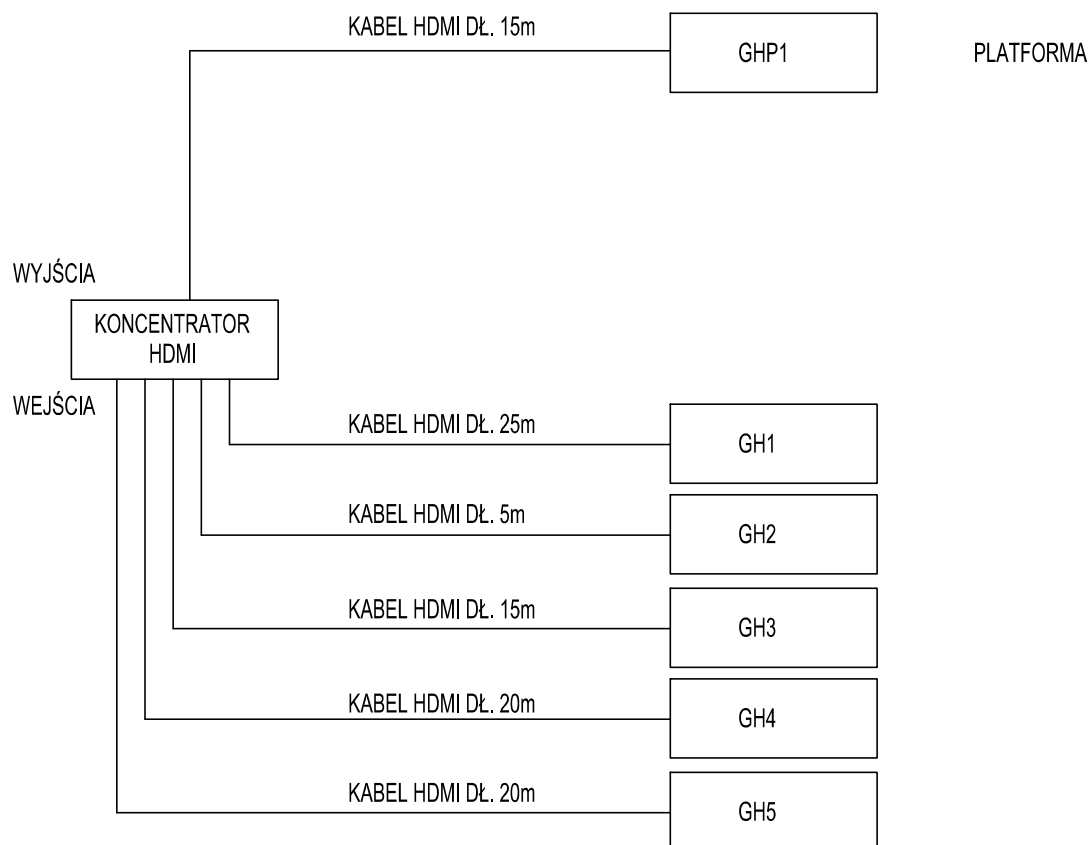


SCHEMAT ROZPROWADZENIA SYGNAŁU HDMI



AUTORSKIE STUDIO ARCHITEKTONICZNE WOJCIECH TKACZYK UL. LUDMIŁY 10, 61-054 POZNAŃ		ZAMAWIAJĄCY:	AKADEMIA WYCHOWANIA FIZYCZNEGO UL. KRÓLOWEJ JADWIGI 27/39, 61-871 POZNAŃ		
PROJEKT WYKONAWCZY		PRZEDMIOT OPRACOWANIA:	PRZEBUDOWA POMIESZCZEŃ W BUDYNKU GŁÓWNYM AWF DLA POTRZEB KATEDRY BIOMECHANIKI		
FAZA PROJEKTU:		OBIEKT:	BUDYNEK GŁÓWNY AWF PRZY UL. KRÓLOWEJ JADWIGI 27/39 W POZNANIU		
INST. ELEKTR. SŁABOPRĄDOWE BRANŻA:		NAZWA RYSUNKU:	Instalacje słaboprądowe Schemat instalacji HDMI		
INST. SŁABOPRĄD. PROJEKTANT:	Kazimierz Nowicki	INST. ELEKTRYCZNE	532/87 Pw	4/TT	
INST. SŁABOPRĄD. SPRAWDZAJĄCY:	mgr inż. Ryszard Miradecki	INST. ELEKTRYCZNE	326/78 Pw		
FUNKCJA:	IMIĘ I NAZWISKO:	SPECJALNOŚĆ:	NR UPBUD.:	PODPIS:	NR RYSUNKU
ZLEC.:	01/2013	DATA OPAC.:	03/2013	SKALA:	NR ARK.
PROJEKTANT BUDYNKU: PROF. ARCH. MAREK LEYKAM (1908-1983)					