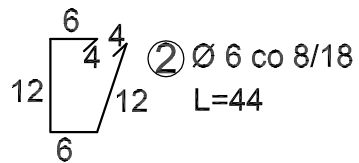
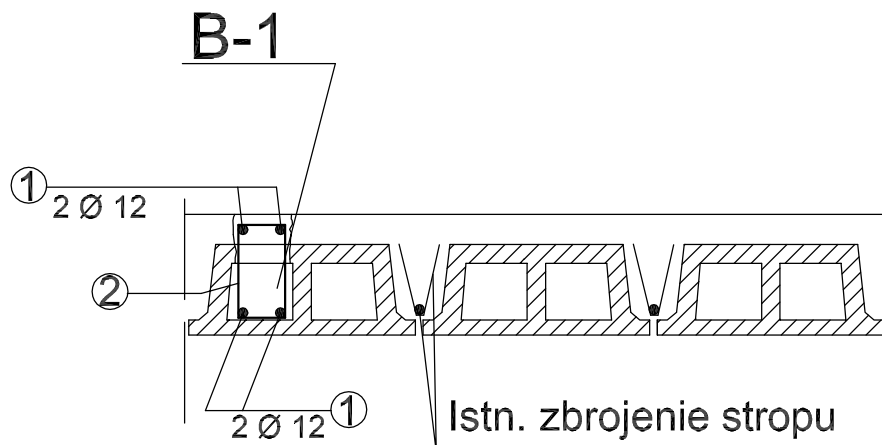


NAPRAWA PĘKNIĘTYCH STROPÓW



UWAGA:

BELKĘ B-1 WYKONAĆ W MIEJSCU PĘKNIĘCIA
LUB W NAJBLIŻSZYM PUSTAKU

OBIEKT:	PRZEBUDOWA "DOMU STUDENTA" NA BUDYNEK DYDAKTYCZNY	RYS. K/17
TREŚĆ:	NAPRAWA PĘKNIĘTYCH STROPÓW	DATA: 29.06.2010
Projektant: mgr inż. Anna Banaś upr. nr 181/76/Gw spec. konstr. w zakresie pełnym	Sprawił: mgr inż. Mirosław Skup upr. nr 62/87/Gw spec. konstr. w zakresie pełnym	SKALA: 1:10