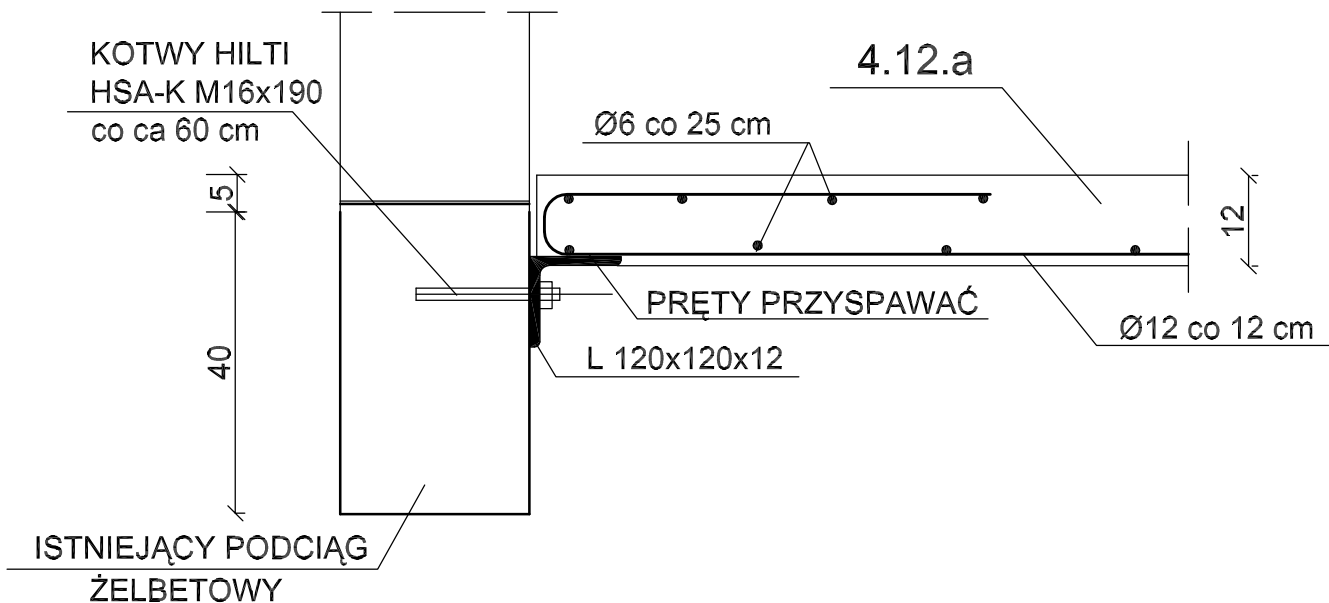
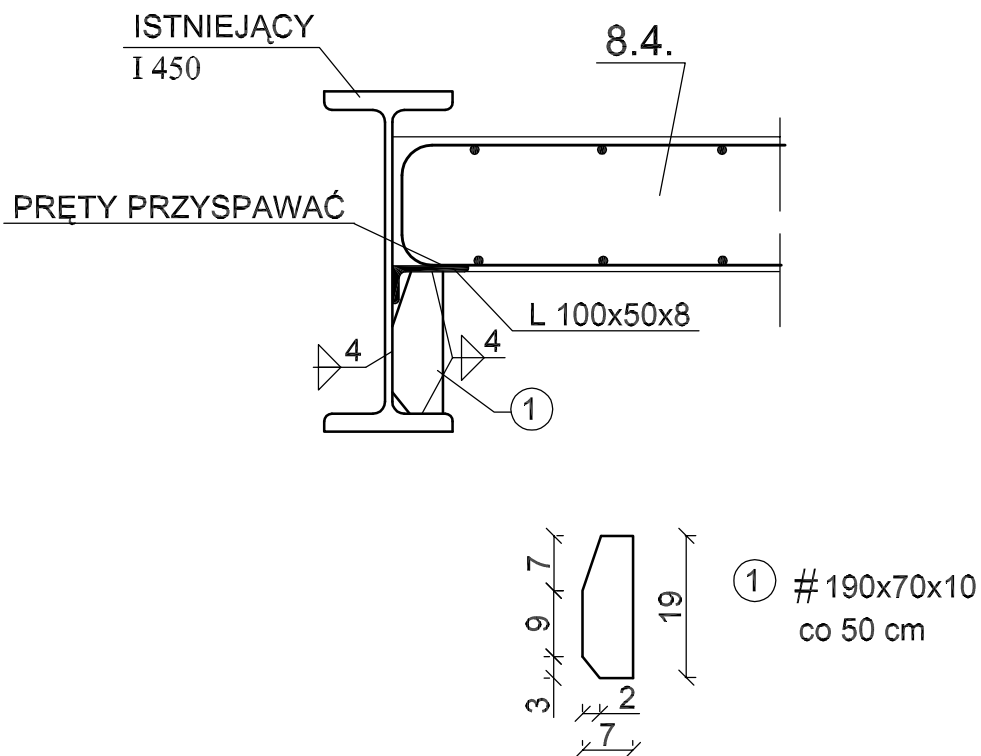


SZCZEGÓŁ PODPARCIA POZ. 4.12.a



SZCZEGÓŁ PODPARCIA POZ. 8.4.



OBIEKT:	PRZEBUDOWA "DOMU STUDENTA" NA BUDYNEK DYDAKTYCZNY	RYS. K/21
TREŚĆ:	SZCZEGÓŁ PODPARCIA POZ. 4.12.a, 8.4.	DATA: 04.03.2011
Projektant: mgr inż. Anna Banaś upr. nr 181/76/Gw spec. konstr. w zakresie pełnym	Sprawdził: mgr inż. Mirosław Skup upr. nr 62/87/Gw spec. konstr. w zakresie pełnym	SKALA: 1:10