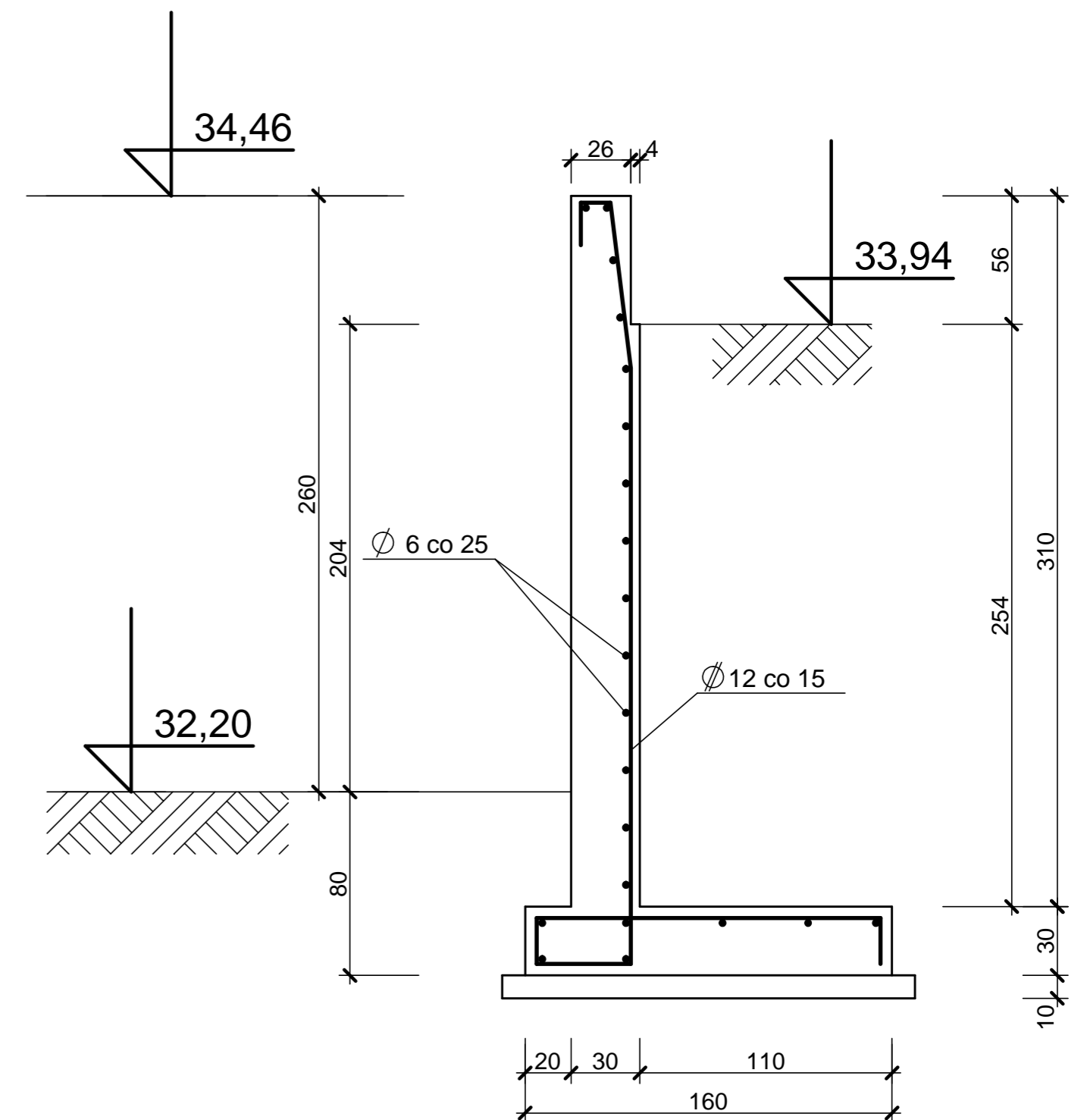
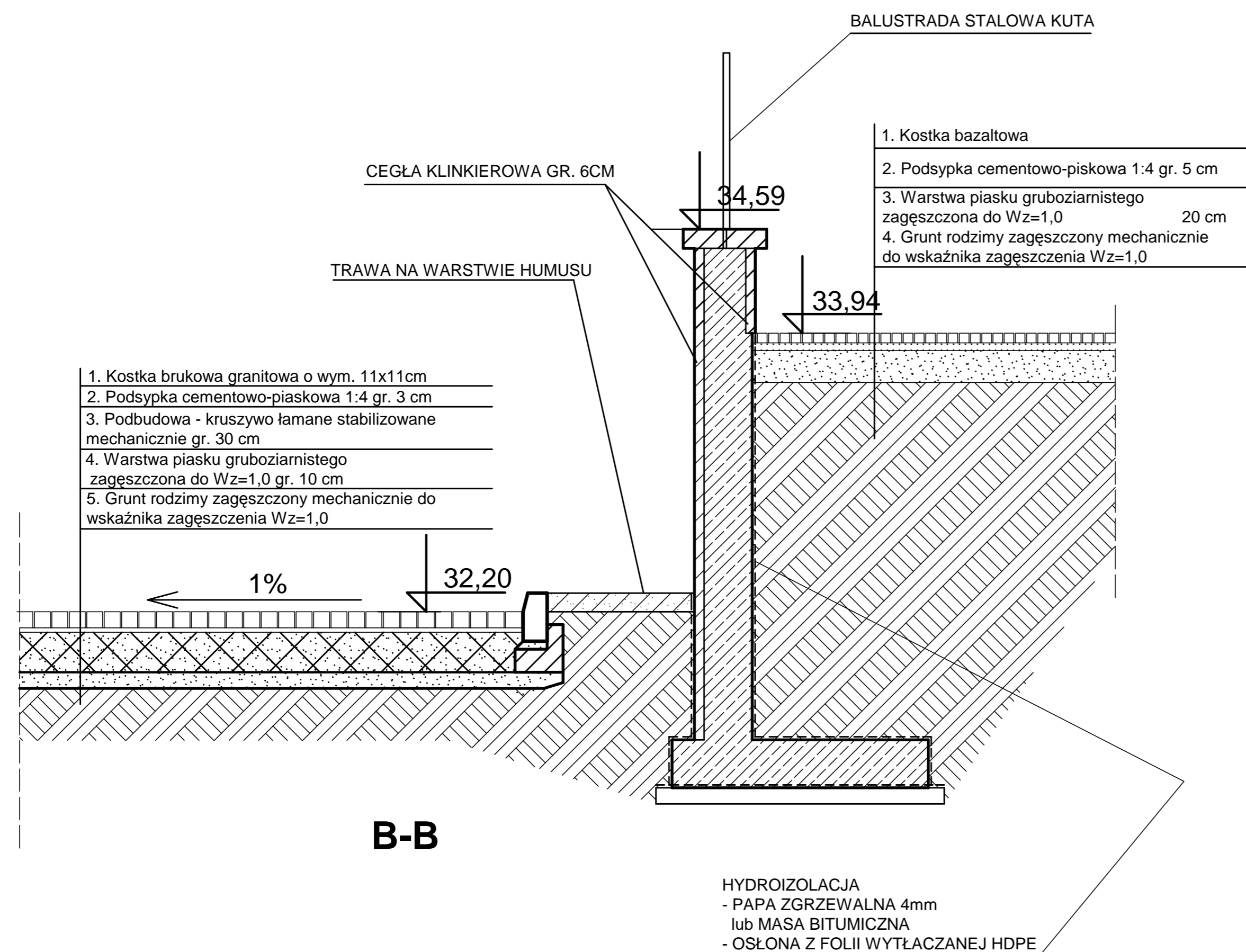
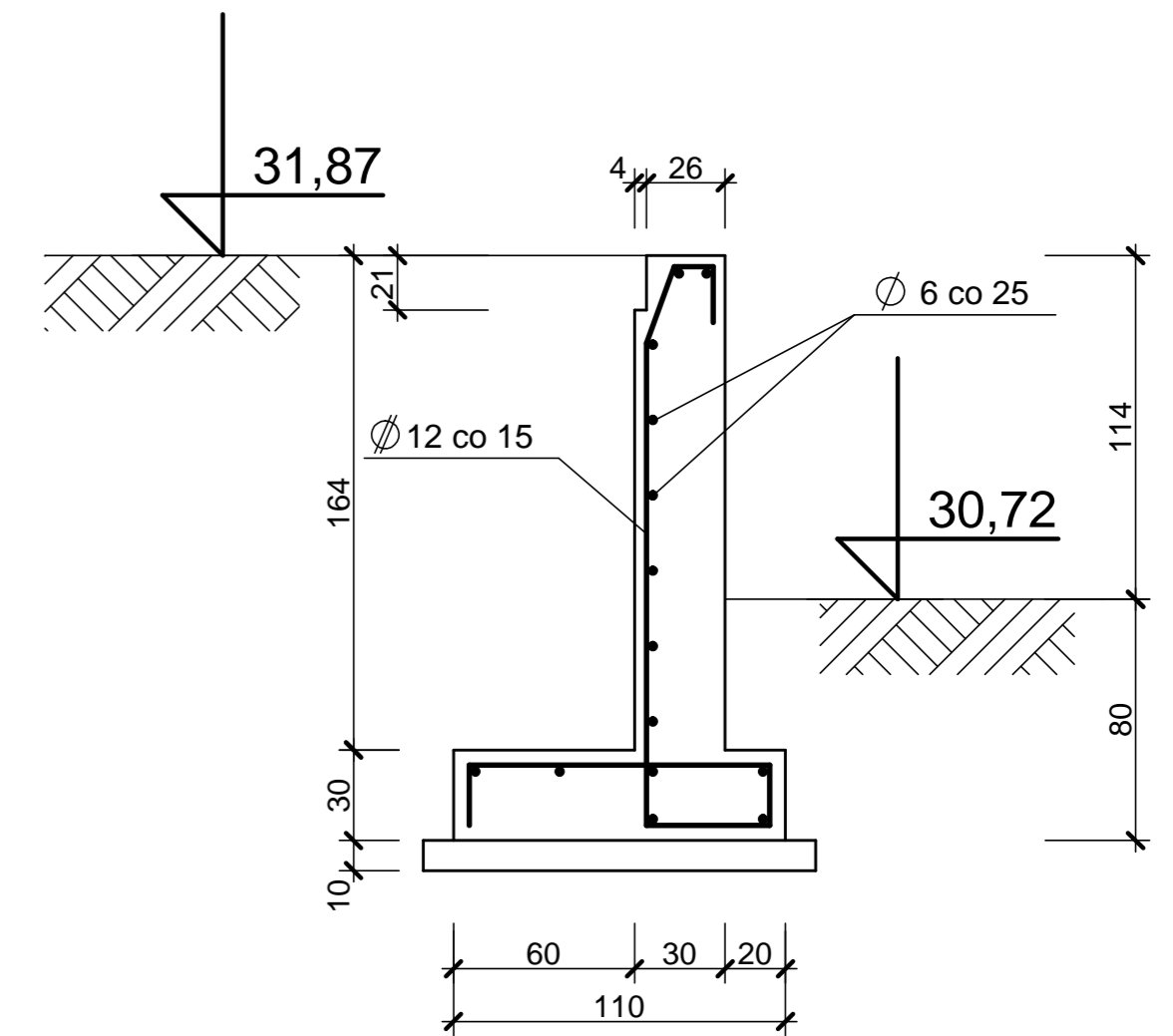
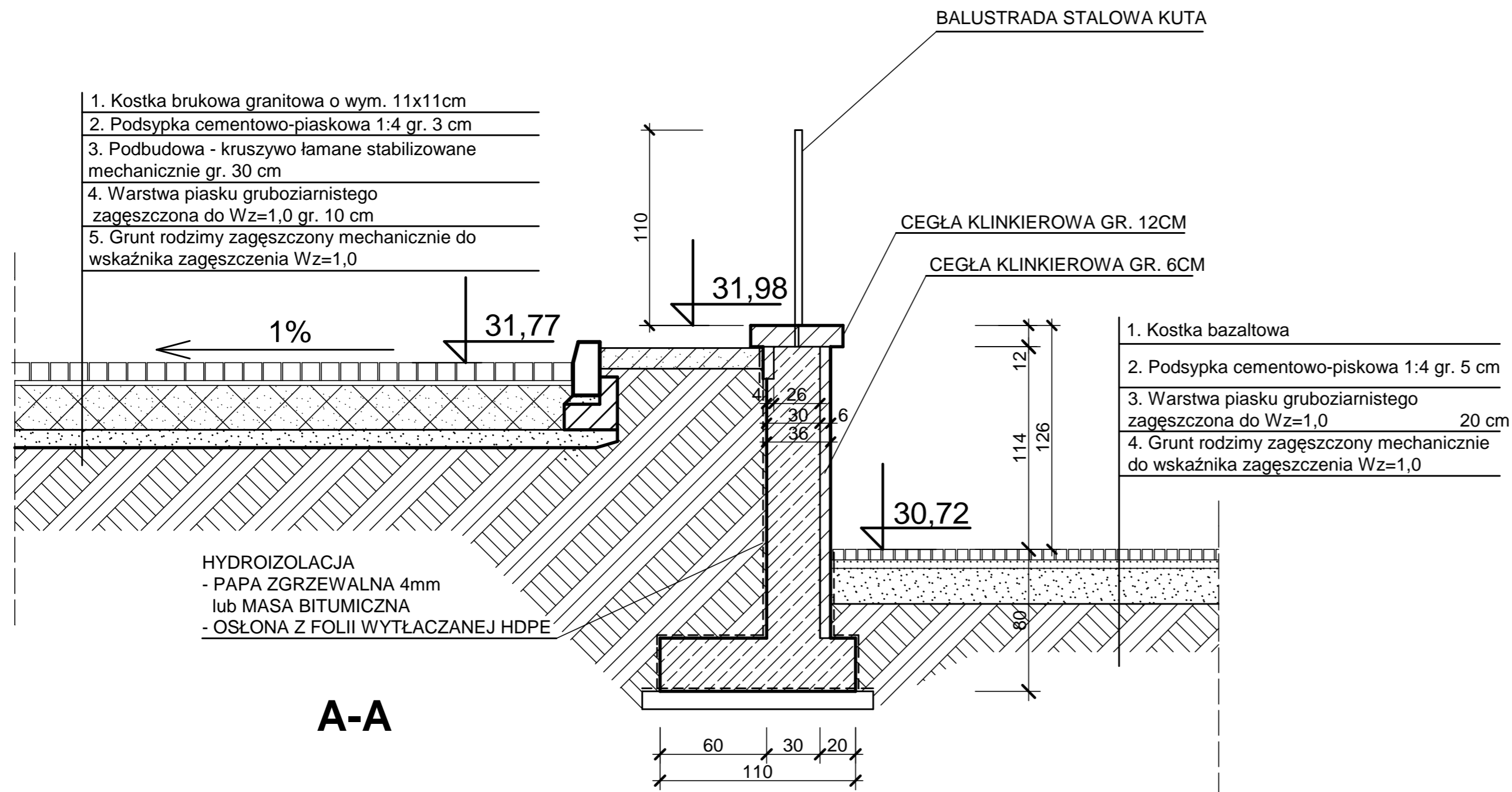


**BETON B20  
STAL A-0, A-III**

**Dylatacja sciany oporowej co 15m**



<b>K2 BIURO ARCHITEKTONICZNE S.C.</b> 66-400 GORZÓW WLKP. UL. ZWIROWA 39, TEL/FAX (095) 7207878, 7207879			
Zadanie inwestycyjne	<b>PRZEBUDOWA "DOMU STUDENTA" NA BUDYNEK DYDAKTYCZNY</b>		
Adres	66-400 GORZÓW WLKP. UL. ORLAŁ LWOWSKICH 4-6, DZIAŁKI NR 1496 i 1497		
Zamawiający	AKADEMIA WYCHOWANIA FIZYCZNEGO IM. EUGENIUSZA PIASEKIEGO W POZNANIU ZAMIEJSCOWY WYDZIAŁ KULTURY FIZYCZNEJ Z SIEDZIBĄ W GORZÓWIE WLKP. UL. ESTKOWSKIEGO 13		
Projektant	mgr inż. arch. Lidia Kamińska upr. proj. nr 90/91/Gw w specjalności architektonicznej, LU 0101		
Sprawdził	mgr inż. arch. Ireneusz Kamiński upr. proj. 94/90/Gw w specjalności architektonicznej, LU 0100		
PROJEKT WYKONAWCZY	<b>MUR OPOROWY PRZEKROJ A-A, B-B</b>	DATA	15.09.2009
		SKALA	<b>1:25</b>
		RYS. NR	<b>1-1</b>