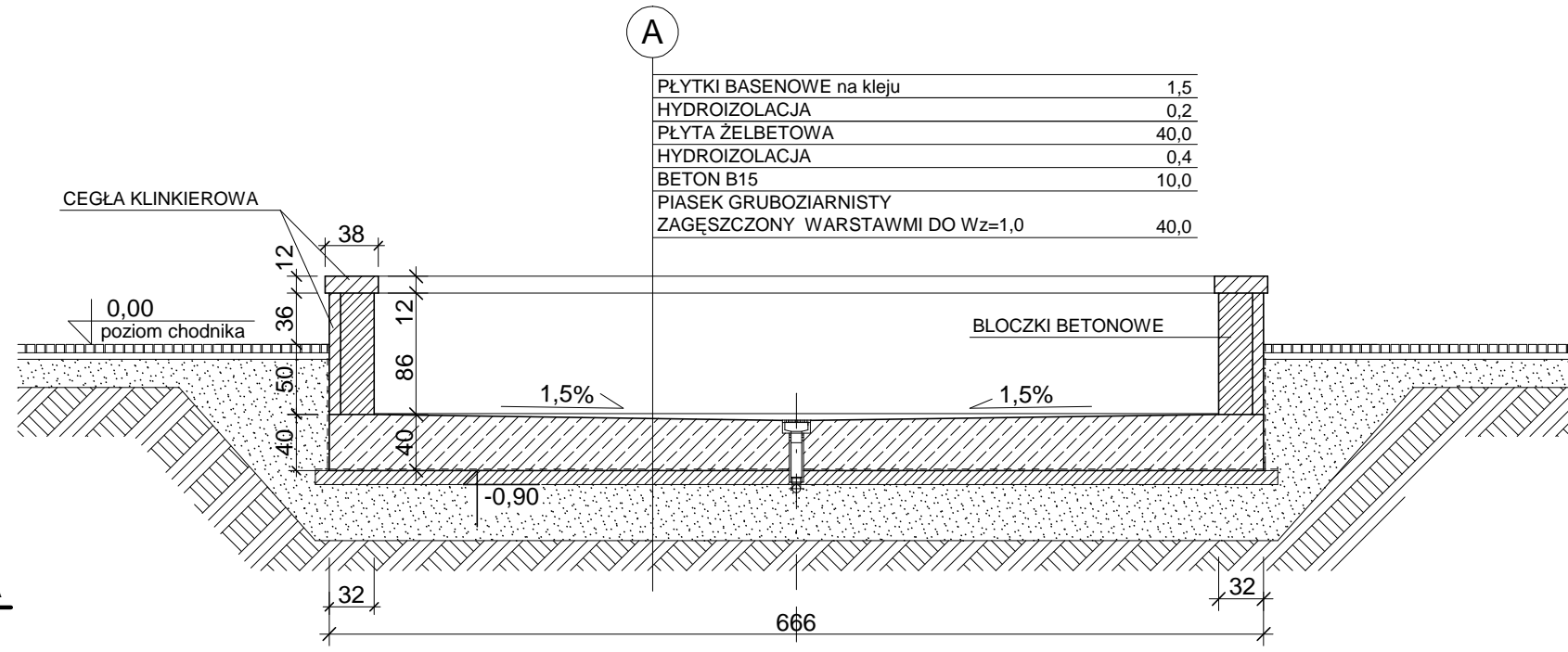
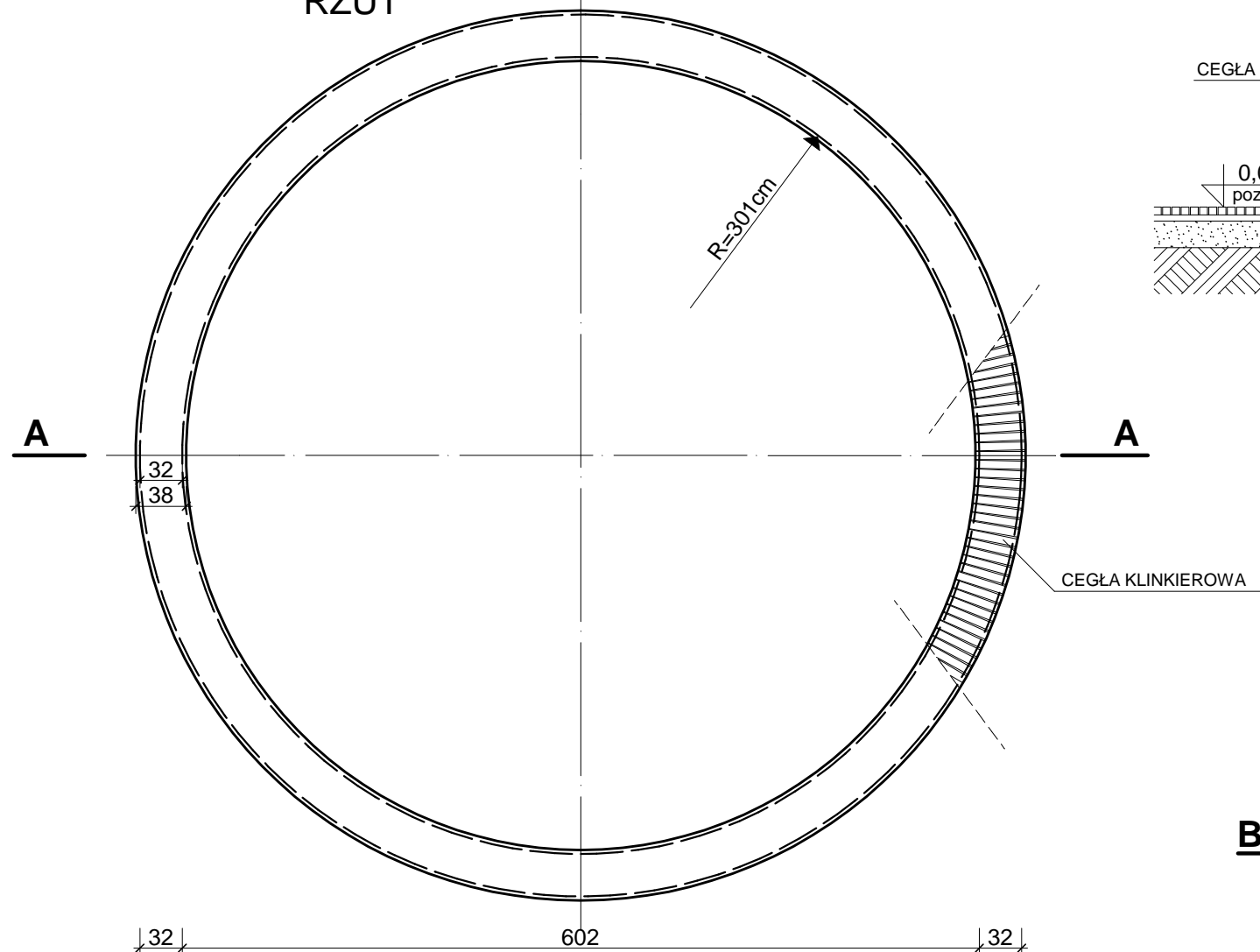
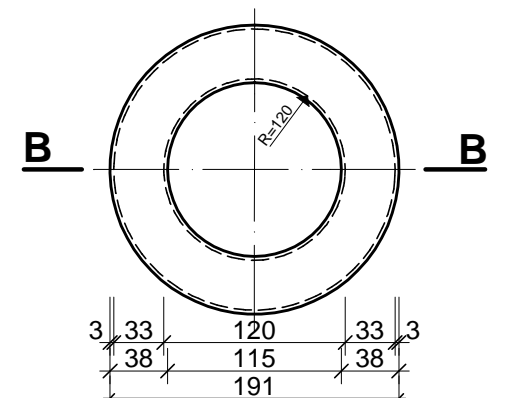


FONTANNA O ŚRED. 6,0 m
RZUT

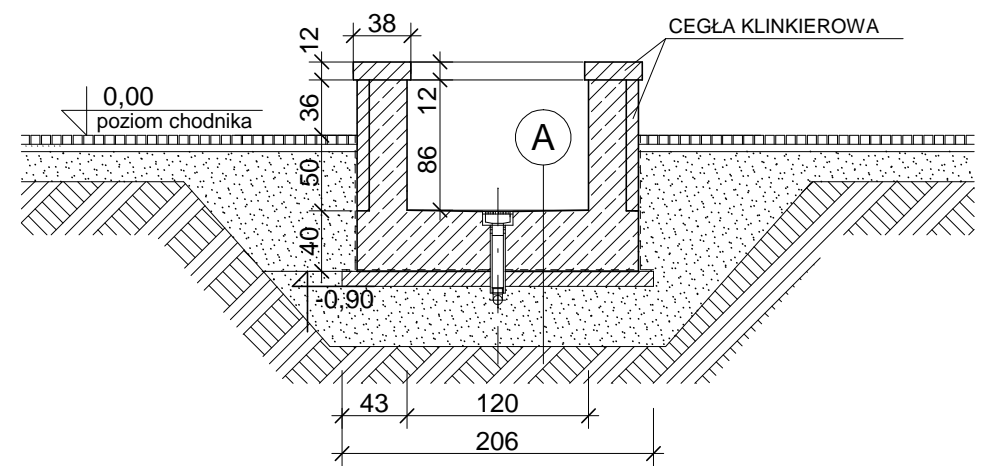


PŁYTKI BASENOWE na kleju	1,5
HYDROIZOLACJA	0,2
PŁYTA ŻELBETOWA	40,0
HYDROIZOLACJA	0,4
BETON B15	10,0
PIASEK GRUBOZIARNISTY ZAGĘSZCZONY WARSTAWMI DO Wz=1,0	40,0

PRZEKRÓJ A - A



FONTANNA O ŚRED. 1,20m
RZUT



PRZEKRÓJ B - B

UWAGA:
DO WYKOŃCZENIA NIECKI BASENOWEJ NALEŻY ZASTOSOWAĆ MATERIAŁY SYSTEMOWE JEDNEJ FIRMY NP. SOPRO (IZOLACJE, KLEJE, FUGI) Z ZACHOWANIEM WYMOGÓW TECHNOLOGICZNYCH PRODUCENTA.
OBUDOWA OD WEWNĄTRZ - PŁYTKI BASENOWE NP. KLINKER SIRE.

K2 BIURO ARCHITEKTONICZNE S.C. 66-400 GORZÓW WLKP. UL. ŻWIROWA 39, TEL/FAX (095) 7207878, 7207879				
PROJEKT WYKONAWCZY	Zadanie inwestycyjne	PRZEBUDOWA "DOMU STUDENTA" NA BUDYNEK DYDAKTYCZNY		
	Adres	66-400 GORZÓW WLKP. UL. ORLĄT LWOWSKICH 4-6, DZIAŁKA NR 1497		
	Inwestor	AKADEMIA WYCHOWANIA FIZYCZNEGO IM. EUGENIUSZA PIASECKIEGO W POZNANIU ZAMIEJSCOWY WYDZIAŁ KULTURY FIZYCZNEJ Z SIEDZIBĄ W GORZOWIE WLKP. UL. ESTKOWSKIEGO 13		
	Projektant	mgr inż. arch. Lidia Kamińska upr. proj. nr 90/91/Gw w specjalności architektonicznej, LU 0100		
	Sprawdził	mgr inż. arch. Ireneusz Kamiński upr. proj. 94/90/Gw w specjalności architektonicznej, LU 0101		
Treść rysunku	FONTANNA O ŚRED. 6,00m i 1,20m (Rysunek zamienny)	DATA 16.01.2012	SKALA 1:50	rys. nr 1-10/1N