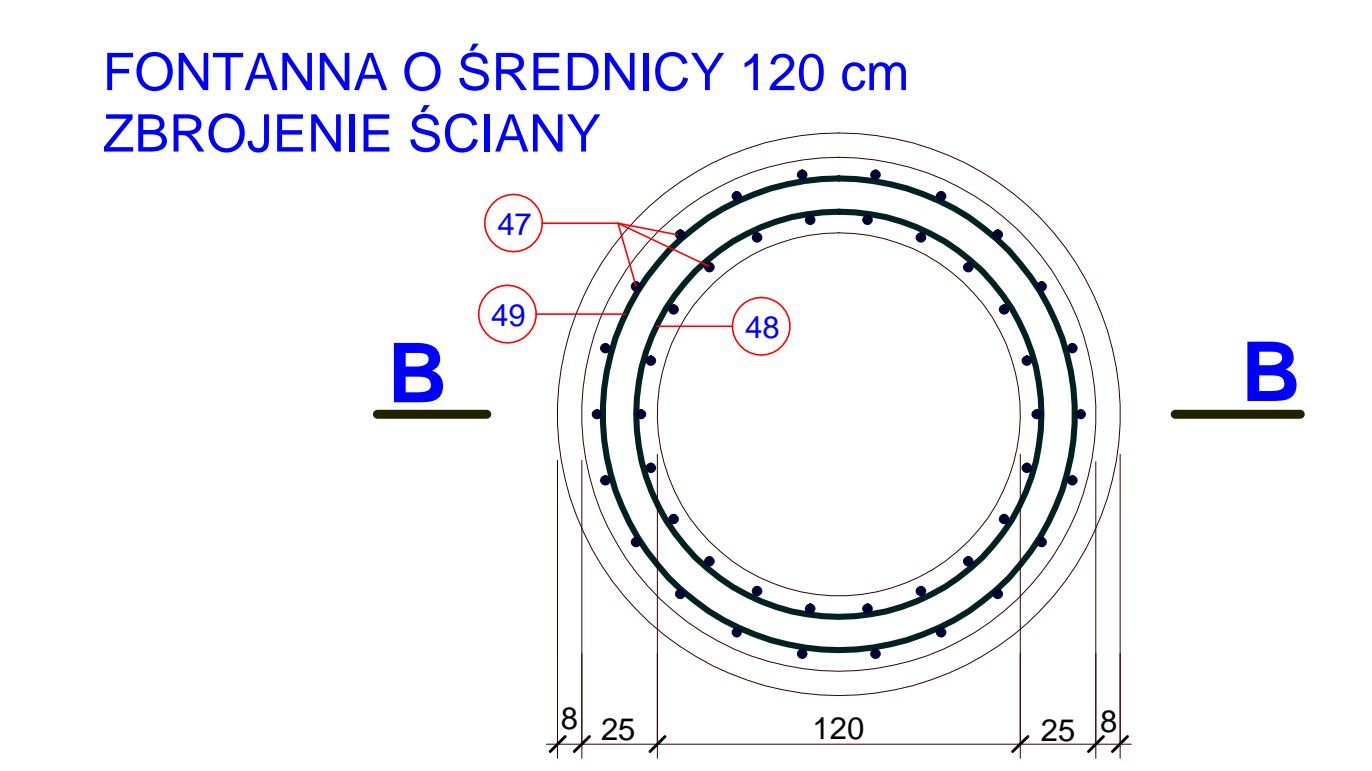
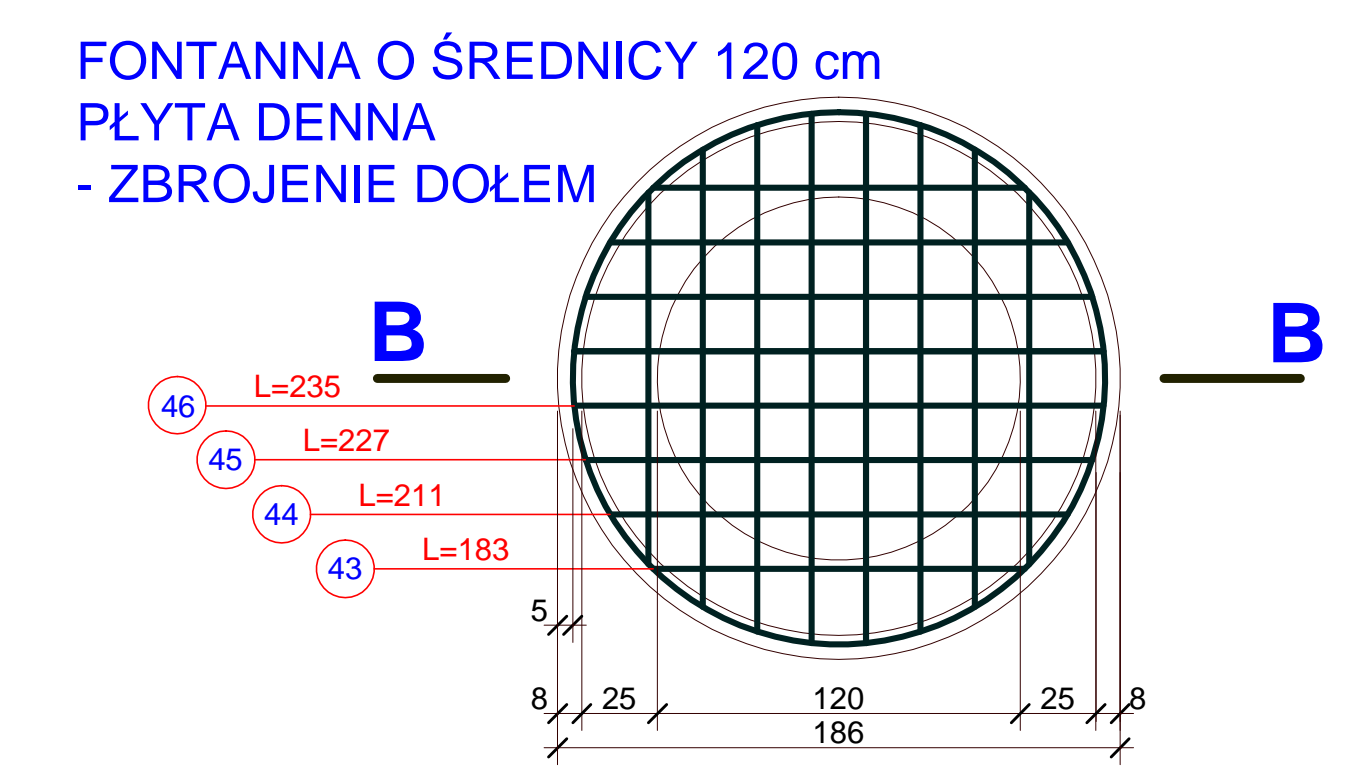
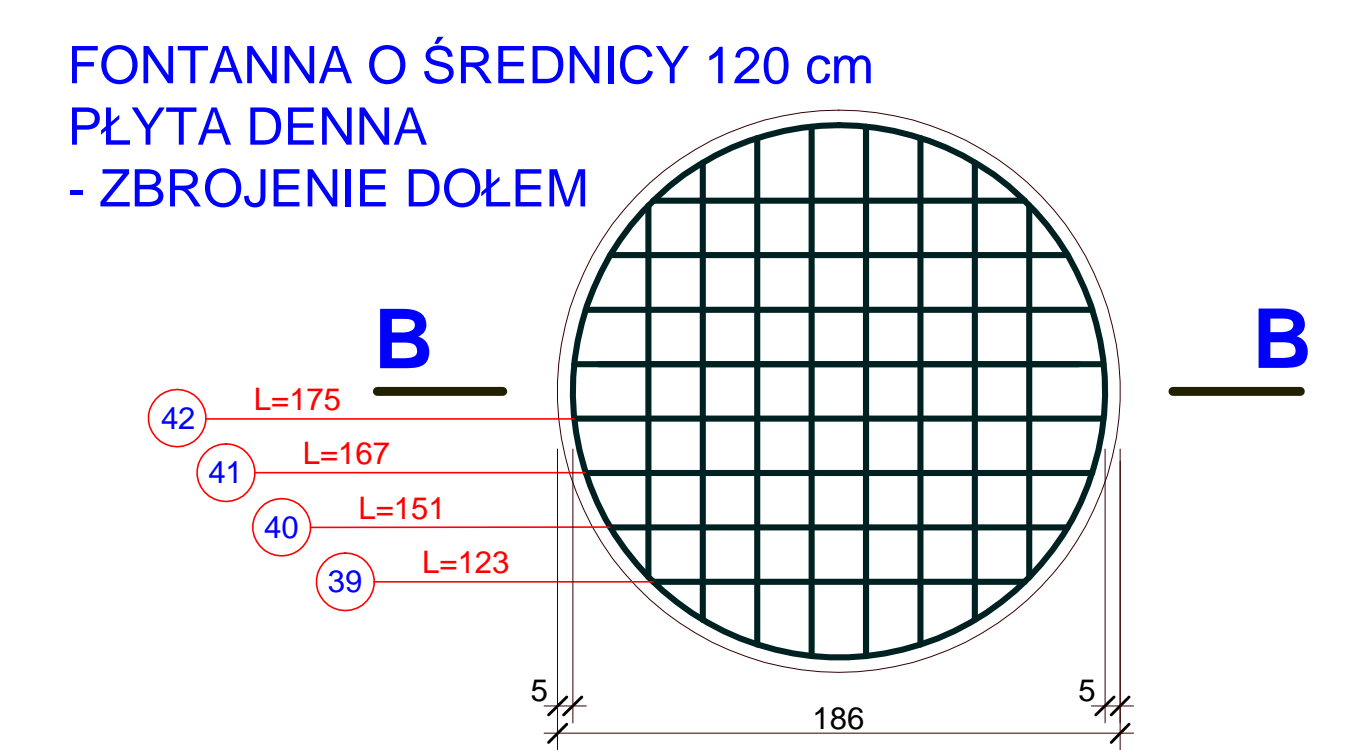
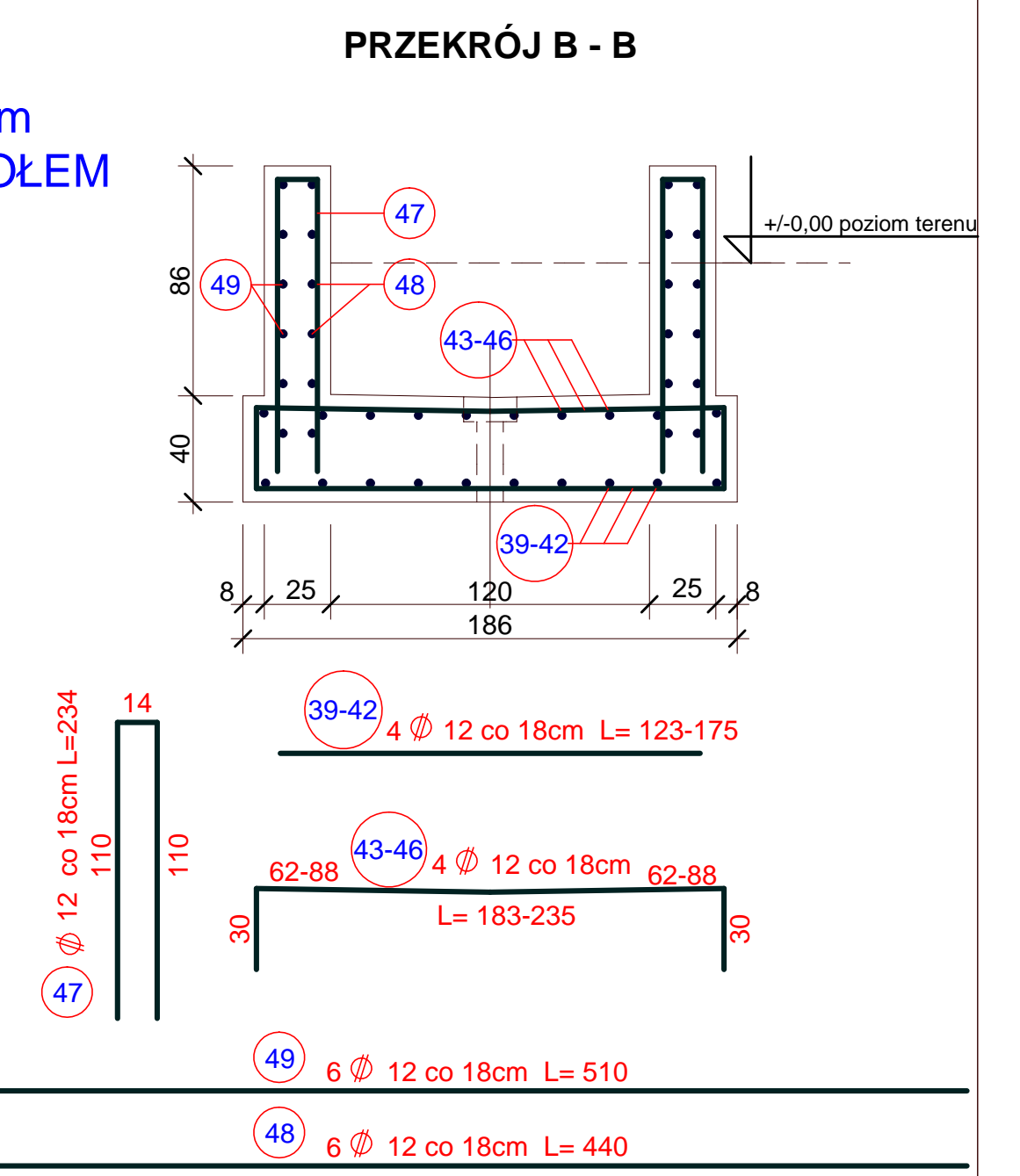


BETON B25 W6
STAL A-III



PROJEKT WYKONAWCZY	Zadanie inwestycyjne	K2 BIURO ARCHITEKTONICZNE S.C. 66-400 GORZÓW WLKP. UL. ZWIROWA 39, TEL/FAX (095) 7207878, 7207879			
	Adres	PRZEBUDOWA "DOMU STUDENTA" NA BUDYNEK DYDAKTYCZNY			
	Inwestor	66-400 GORZÓW WLKP. UL. ORLAŁ LWOWSKICH 4-6, DZIAŁKA NR 1497			
	Projektant	AKADEMIA WYCHOWANIA FIZYCZNEGO IM. EUGENIUSZA PIASECKIEGO W POZNANIU ZAMIEJSCOWY WYDZIAŁ KULTURY FIZYCZNEJ Z SIEDZIBĄ W GORZOWIE WLKP. UL. ESTKOWSKIEGO 13			
	Sprawdził	mgr inż. Anna Banasiak upr. nr 18176/Gw w specjalności konstrukcyjno-budowlanej			
Wzrost	mgr inż. Mirosław Skup upr. nr 62/87/Gw w specjalności konstrukcyjno-budowlanej		DATA	SKALA	RYS. NR
	FONTANNA O ŚRED. 6,00 i 1,20m - konstrukcja (rysunek zamienny)		16.01.2012	1:25	1-11/1N