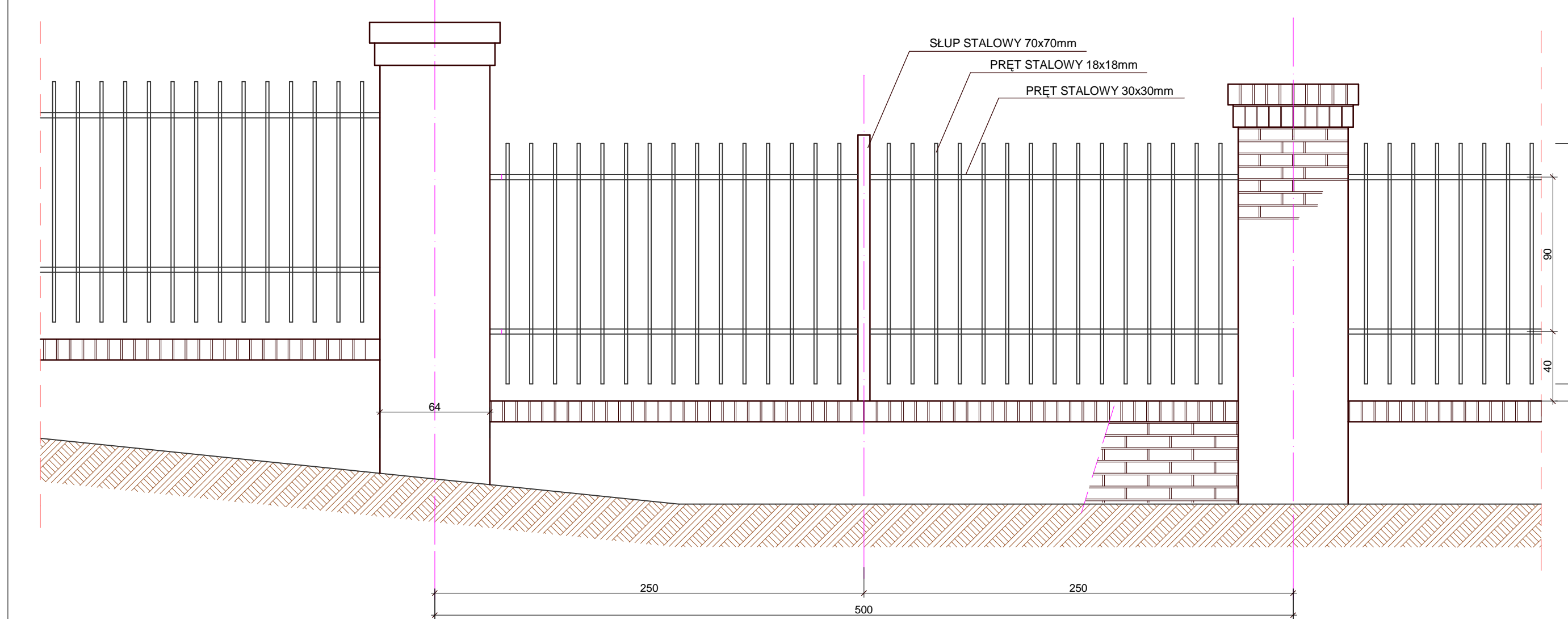
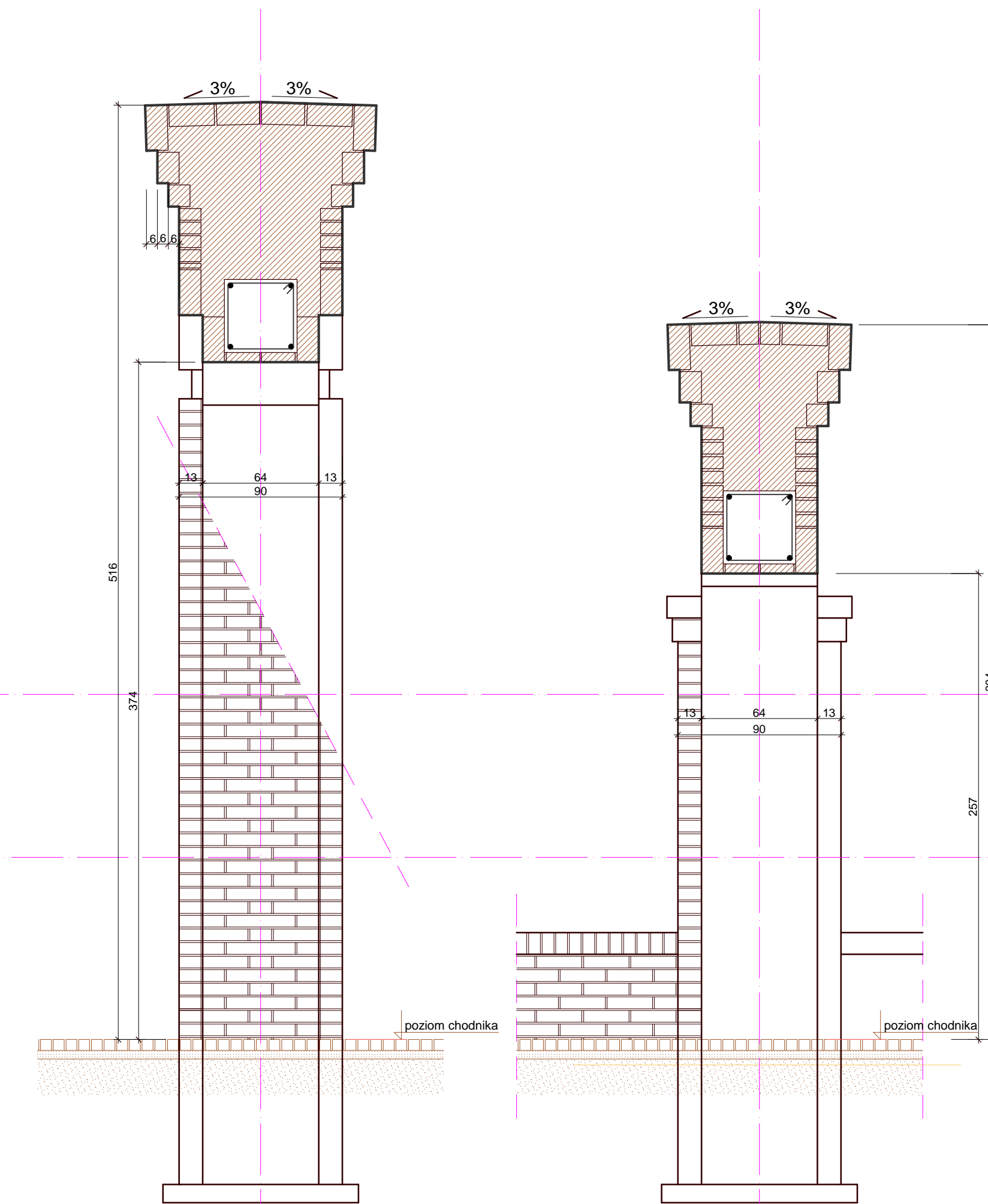


FRAGMENT OGRODZENIA Z TYPOWYM PRZĘSŁEM

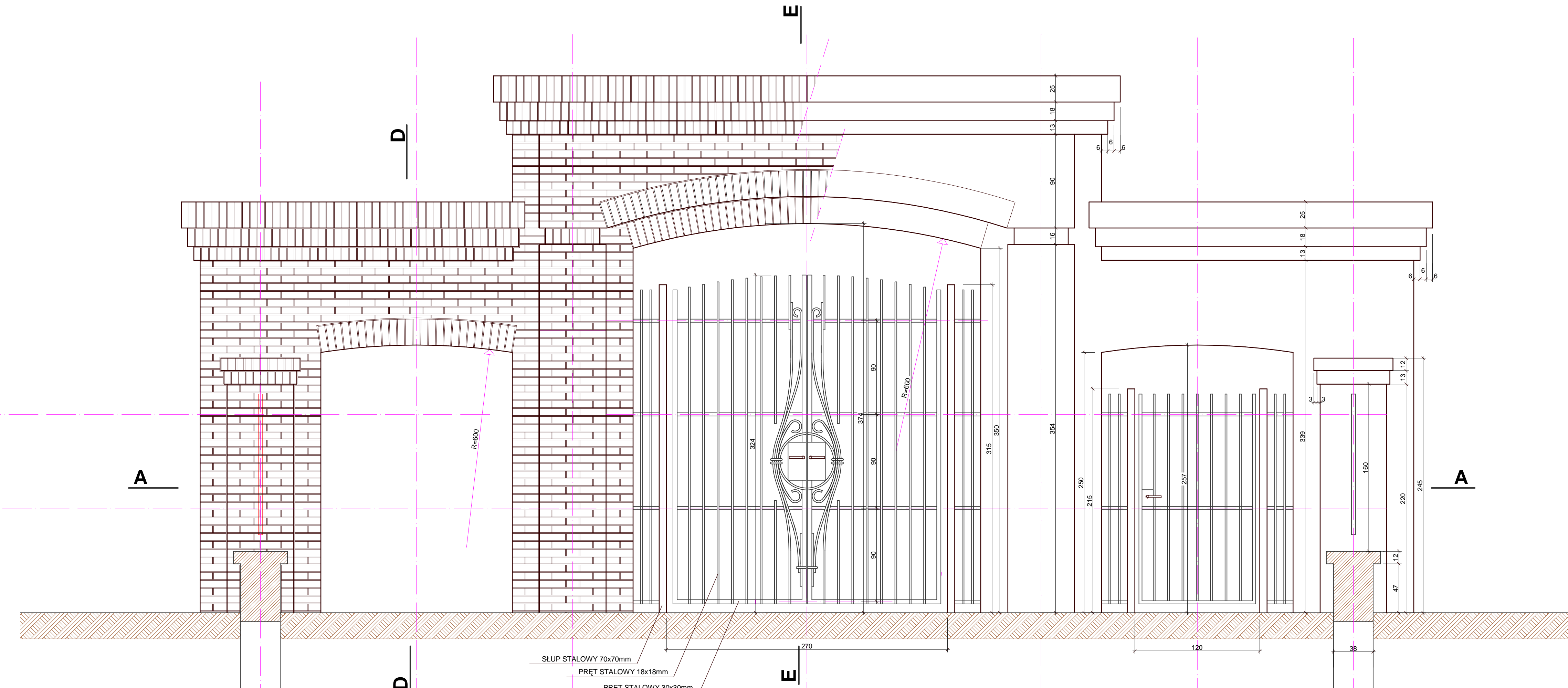


FRAGMENT OGRODZENIA Z TYPOWYM PRZĘSŁEM - NA POCHYŁYM TERENIE

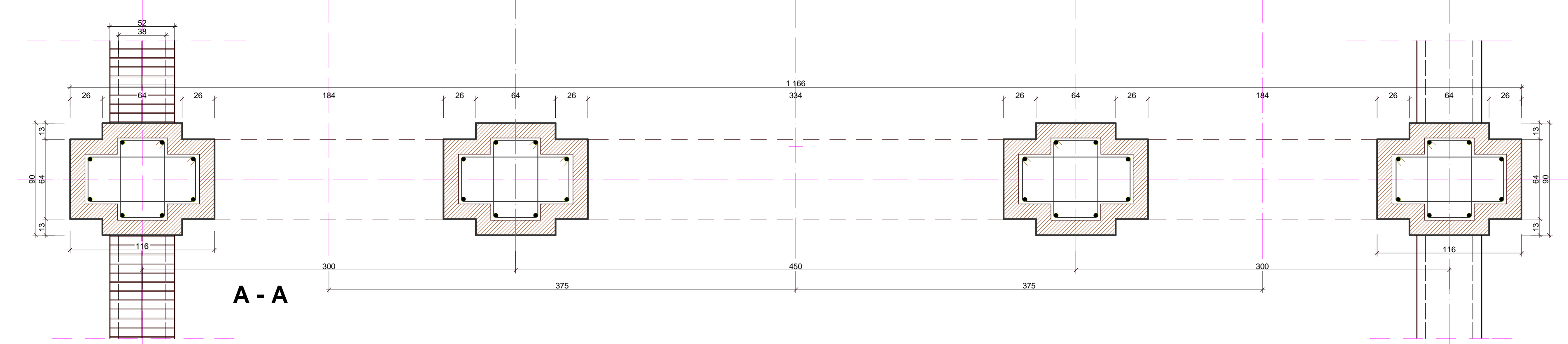


E - E

D - D



WIDOK WEJŚCIA NA DZIEDZINIEC OD UL. ESTKOWSKIEGO



A - A

K2 BIURO ARCHYTEKTONICZNE S.C. 66-400 GORZÓW WLKP. UL. ZAWROTA 3A, TEL/FAX (066) 7207076, 7207079			
PRZEBUDOWA "DOMU STUDENTA" NA BUDYNEK DYDAKTYCZNY			
66-400 GORZÓW WLKP. UL. ORŁAT LŹWOWSKICH 4-6, DZIAŁKA NR 1487			
AKADEMIA WYCHOWANIA FIZYCZNEGO IM. EUGENIUSZA PIASECKIEGO W POZNANIU ZAMIESZCOWY WYDZIAŁ KULTURY FIZYCZNEJ Z SIĘDZIBĄ W GORZÓWIE WLKP. UL. ESTKOWSKIEGO 13			
Projekt: mgr inż. arch. Lidia Kamińska, upr. proj. w 001010 * Specjalność: architektura krajobrazu		Numer: mgr inż. arch. Tomasz Kubiński, upr. proj. w 040000 * Specjalność: architektura, LU 0101	
PROJEKT WYKONAWCZY	OGRODZENIE BRAMA WEJŚCIOWA NA DZIEDZINIEC OD UL. ESTKOWSKIEGO PRZESŁO OGRODZENIA	DATA 17.03.2011	SKALA 1:20
			RYS. NR 1-3/1N