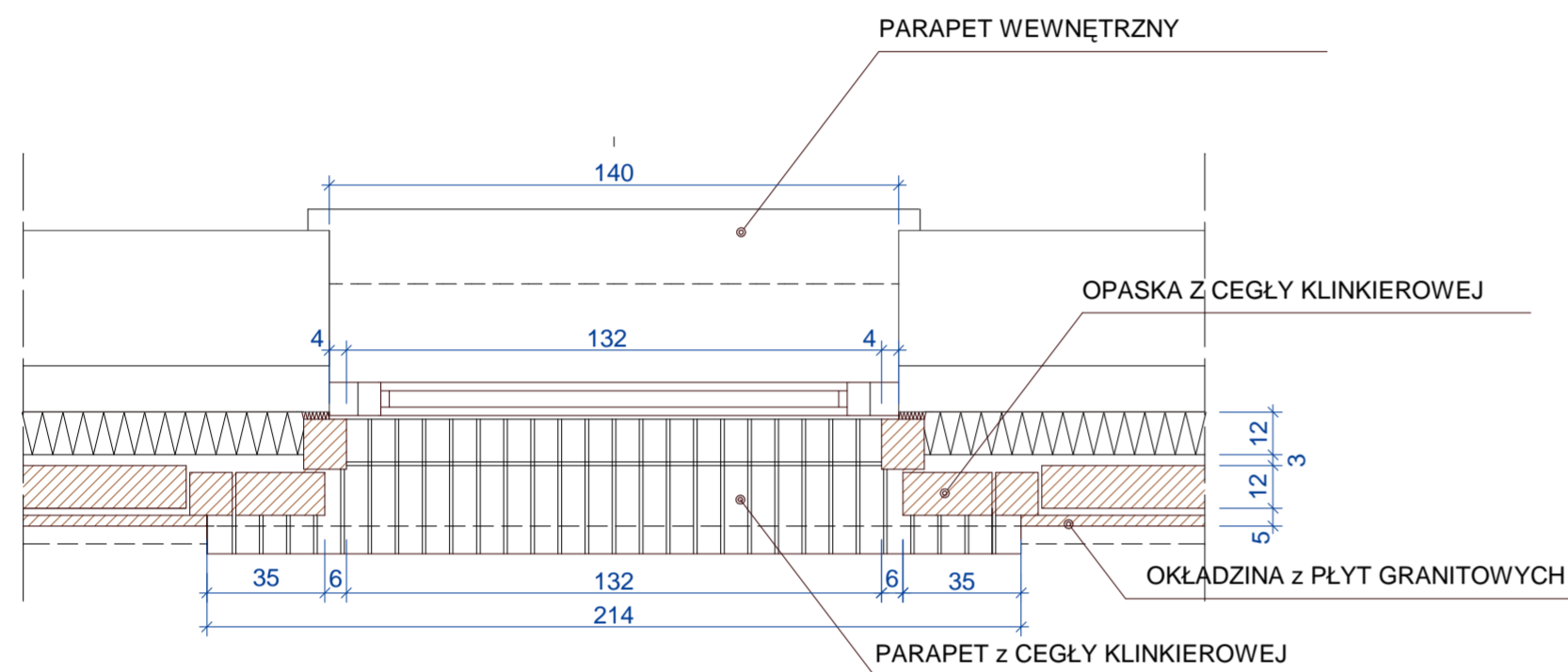
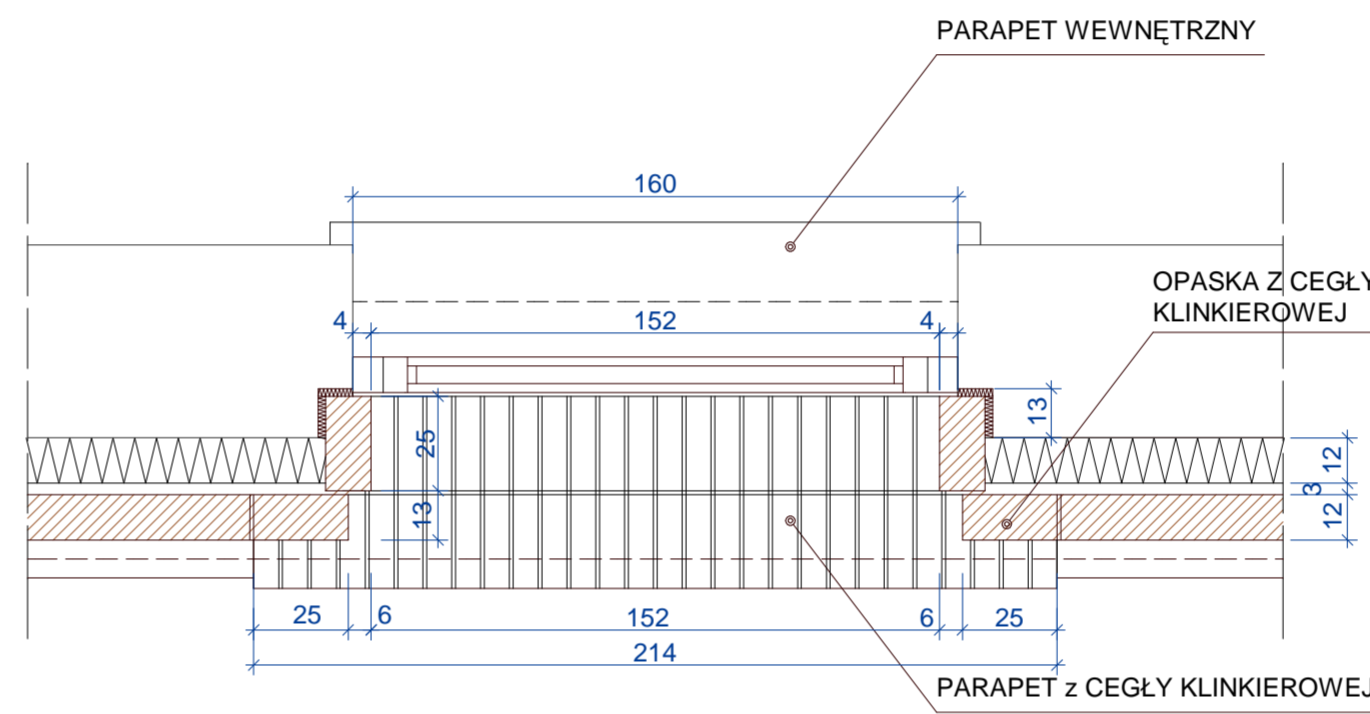


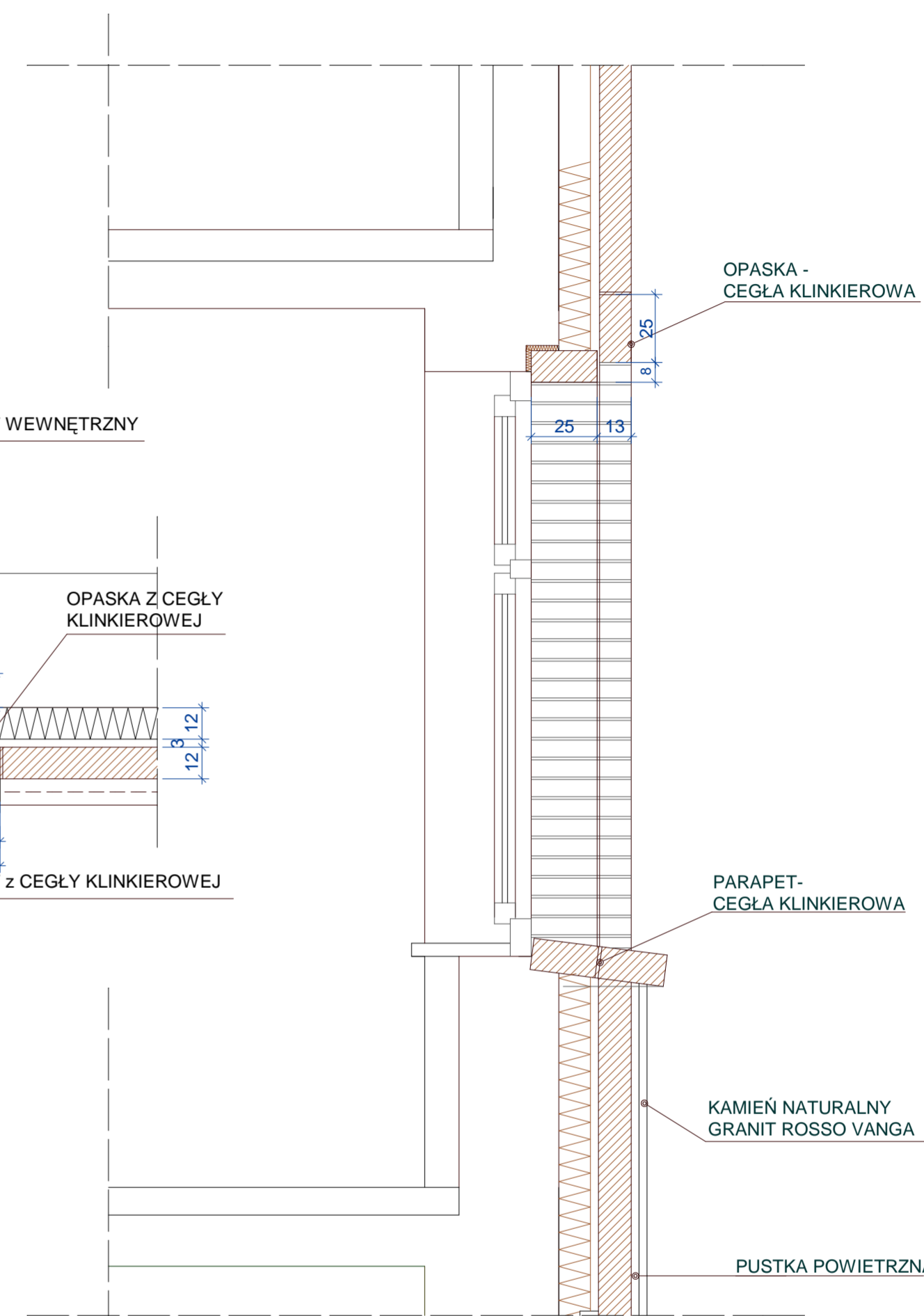
OKNO O2 - PRZEKRÓJ POZIOMY
(poziom piwnicy)



OKNO O4 - PRZEKRÓJ POZIOMY
(poziom piwnicy)

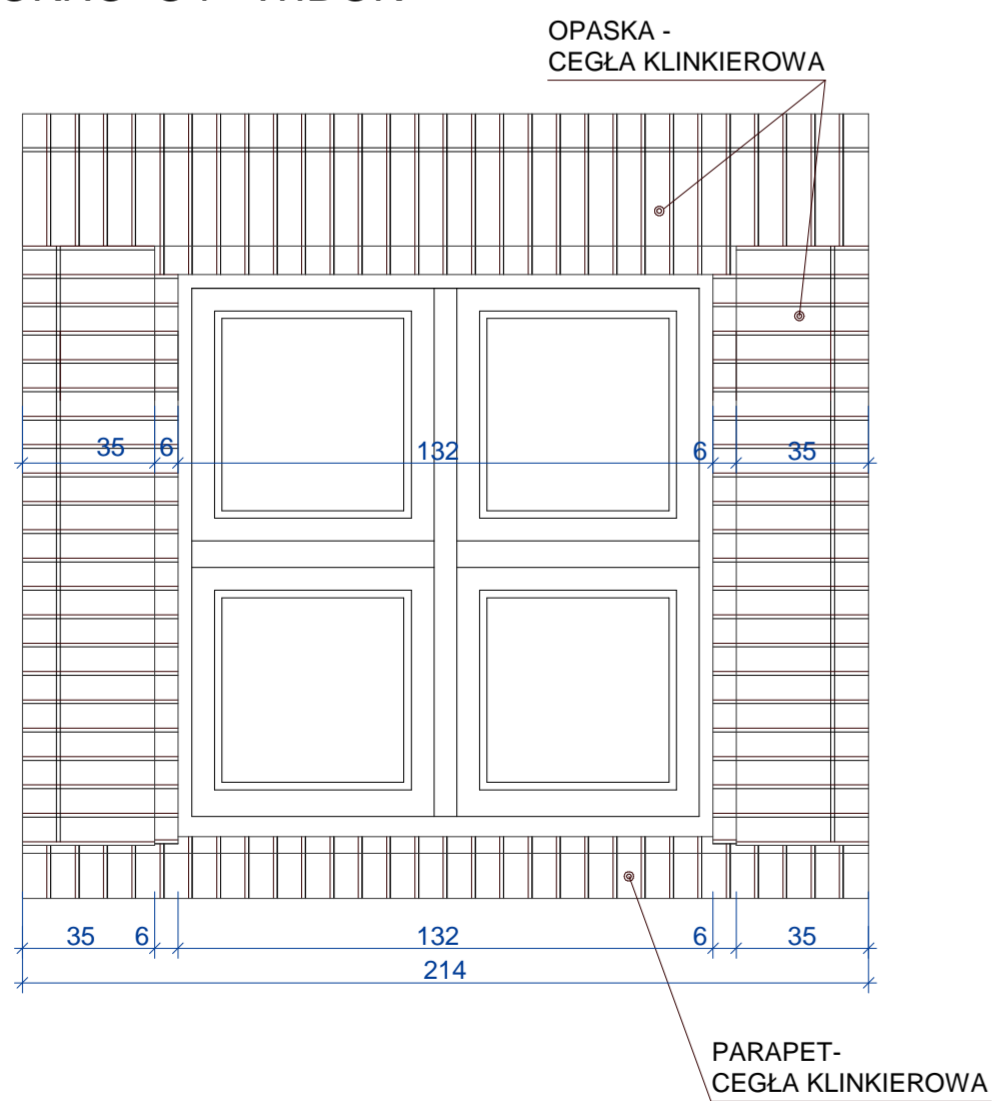


OKNO O6 - PRZEKROJ POZIOMY
(poziom parteru)

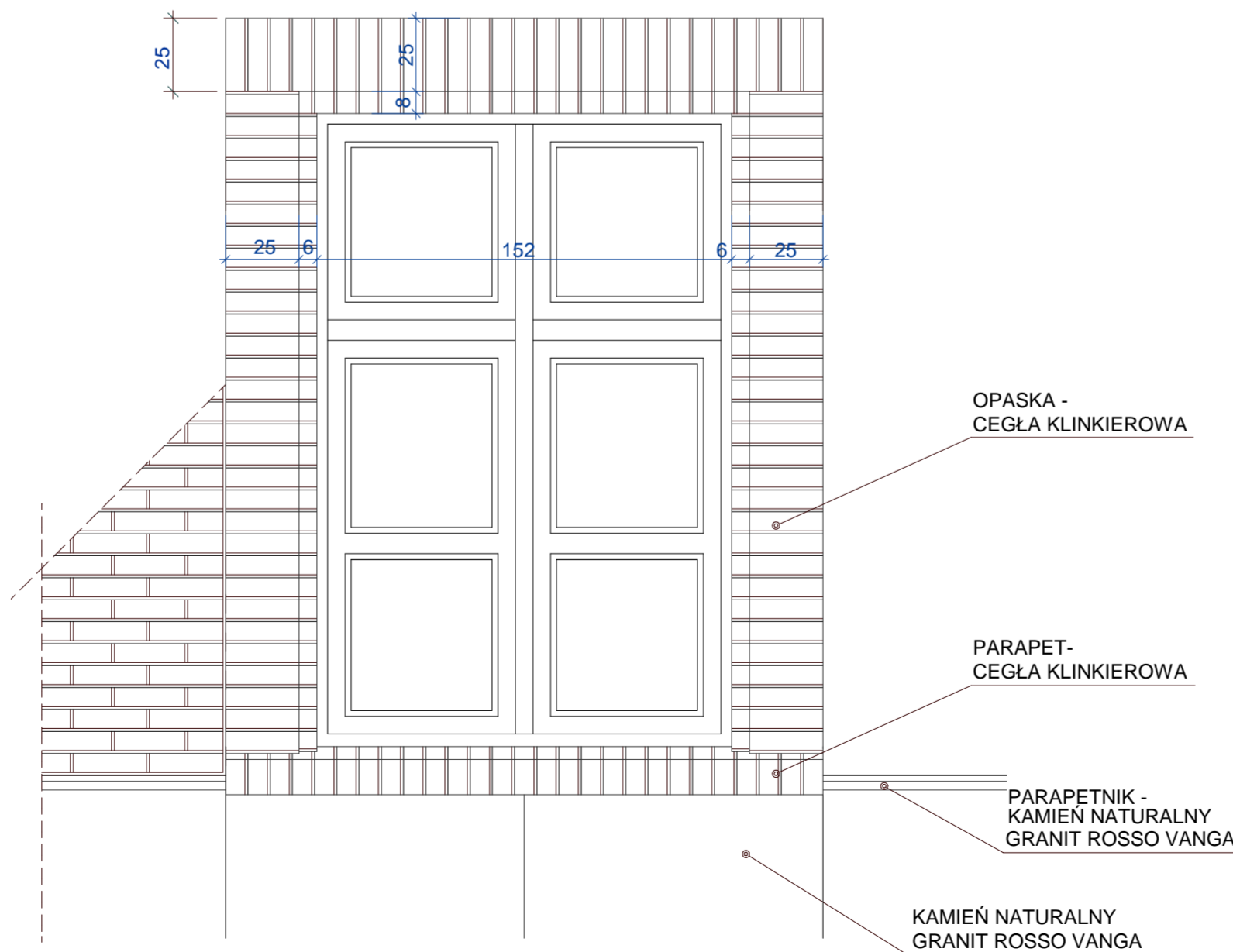


OKNA O2 - PRZEKRÓJ PIONOWY

OKNO O4 - WIDOK



OKNO O6 - WIDOK
(poziom parteru)



K2 BIURO ARCHYTEKTONICZNE S.C. 66-400 GORZÓW WLKP. UL. ŻWIROWA 39, TEL/FAX (095) 7207878, 7207879				
Zadanie inwestycyjne	PRZEBUDOWA "DOMU STUDENTA" NA BUDYNEK DYDAKTYCZNY			
Adres	66-400 GORZÓW WLKP. UL. ORLAŹ LWOWSKICH 4-6, DZIAŁKA NR 1497			
Inwestor	AKADEMIA WYCHOWANIA FIZYCZNEGO IM. EUGENIUSZA PIASECKIEGO W POZNANIU ZAMIEJSCOWY WYDZIAŁ KULTURY FIZYCZNEJ Z SIEDZIBĄ W GORZOWIE WLKP. UL. ESTKOWSKIEGO 13			
Projektant	mgr inż. arch. Lidia Kamińska upr. proj. nr 90/91/Gw w specjalności architektonicznej, LU 0100			
Sprawdził	mgr inż. arch. Ireneusz Kamiński upr. proj. 94/90/Gw w specjalności architektonicznej, LU 0101			
PROJEKT WYKONAWCZY	ELEWACJE - SZCZEGÓŁY OKIEN O2, O4 i O6 - opaski klinkierowe wokół okien	DATA 17.09.2010	SKALA 1:20	RYS. NR 10/1N