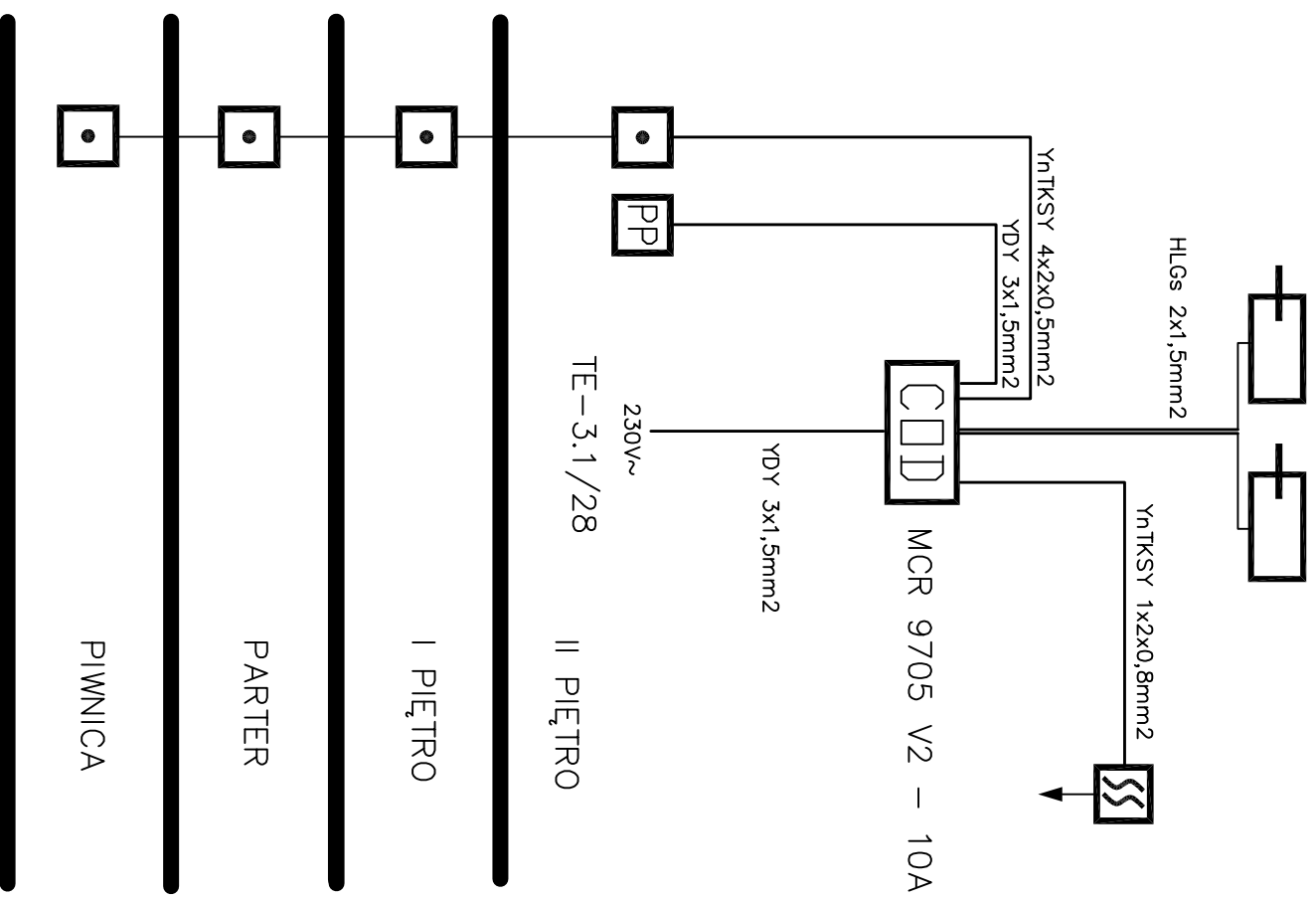


Klatka schodowa środkowa



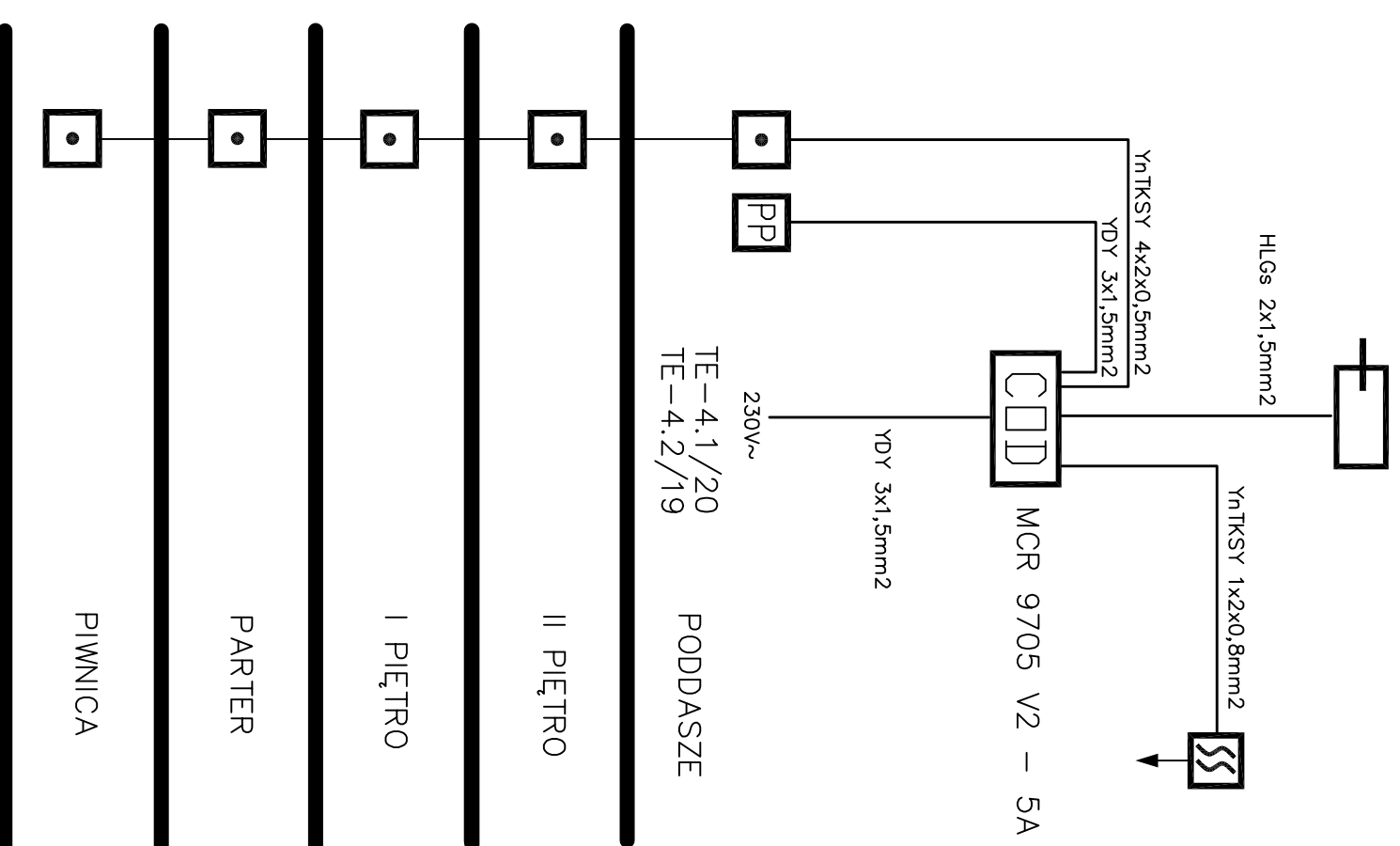
LEGENDA:

- CENTRALA SYSTEMU ODDYMIANIA MCR 9705 V 2
- PRZYBISK ALARMOWY DM 702
- PRZYBISK PRZEWIETRZAJĄCY LT
- OPTYCZNA CZUJKA DYMU DOR-40
- SIŁOWNIK ELEKTRYCZNY OKNA ODDYMIAJĄCEGO

UWAGA:

Na zewnętrznych klatkach schodowych zastosować centrale MCR 9705 o obciążalności styków 5A, na klatce schodowej środkowej zastosować centrale o obciążalności styków 10A.

Klatki schodowe boczne



PROJEKT WYKONAWCZY	
Zobowiązanie inwestycyjne	66-400 GDRZGW WLKP. UL. ZWIROMA 39, TEL/FAX (095) 7207878, 7207879
Adres	66-400 GDRZGW WLKP. UL. ORLĄT LWDWSKICH, DZIAŁKA O NR EWID. 1497
Inwestor	AKADEMIA WYCHOWANIA FIZYCZNEGO IM. EUGENIUSZA PIASECKIEGO W PODZANIU ZAMIEJSCOWY WYDZIAŁ KULTURY FIZYCZNEJ Z SIEDZIBĄ W GDRZDOWIE WLKP. UL. ESTKOWSKIEGO 13
Projektant	inż. Grzegorz Bytniewski upr. proj. LUKG/0006/PWDE/05 w specjalności instalacyjnej i sieci elektrycznej
Dopracował	mgr inż. Jarosław Birbyn
Treść rysunku	Schemat ideowy instalacji klap oddymiających
DATA	05.05.2008
SKALA	
RYS. NR	E 25