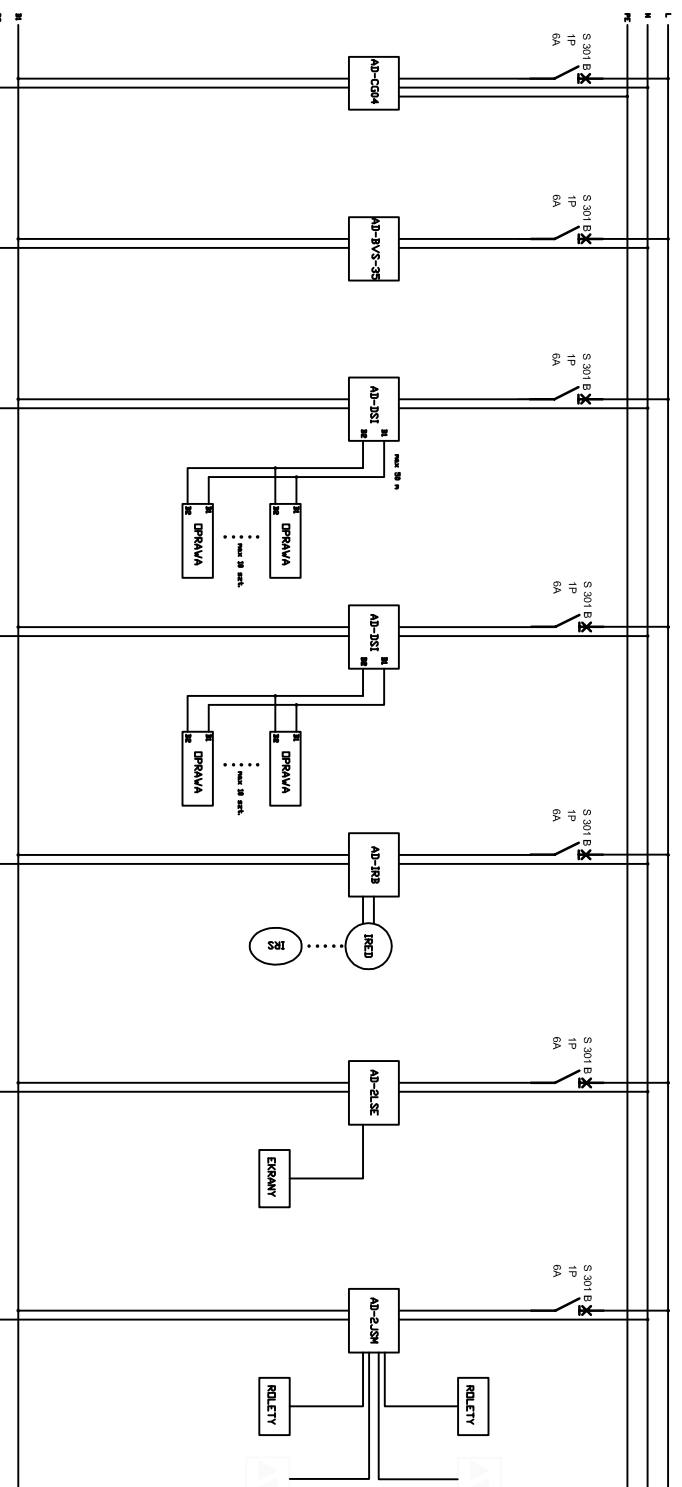


Wygląd rozdzielni DS 3.18

pozostałe rozdzielnie skompletować wg specyfikacji



Zastosować szafkę Atlantic o wymiarach 700x500x257mm.
Szafkę montować w przestrzeni międzystropowej.

Specyfikacja rozdzielni DS								
Nazwa rozdzielni	Szafka Atlantic	Wyłączniki S 301 B6	AD-CG04	AD-BVS-35	AD-DSI	AD-IRB + IRED + IRS	AD-2LSE	AD-2JSM
DS 1.12	1	7	1	1	2	1	1	2
DS 1.24	1	7	1	1	2	1	1	2
DS 2.1	1	7	1	1	2	1	1	2
DS 2.5	1	7	1	1	1	1	1	2
DS 2.12	1	7	1	1	2	1	1	3
DS 2.13	1	7	1	1	1	1	1	0
DS 2.16	1	7	1	1	1	1	1	0
DS 2.19	1	7	1	1	1	1	1	2
DS 2.24	1	7	1	1	2	1	1	2
DS 2.17	1	7	1	1	1	1	1	1
DS 3.1	1	7	1	1	2	1	1	2
DS 3.5	1	7	1	1	1	1	1	2
DS 3.11	1	7	1	1	2	1	1	2
DS 3.18	1	7	1	1	2	1	1	1
DS 3.30	1	7	1	1	2	1	1	2
DS 4.19	1	7	1	1	1	1	1	0

Legenda:

- terminal sterowania i załączania (montowany na ścianie)
- zasilanie magistrali
- sterownik opraw DSI
- moduł sterowania pilotem
- czujka podczerweni montowana pod sufitem
- pilot
- sterownik rolet
- włącznik żaluzjowy
- sterownik ekranu (UWAGA: między wejściem L a K wykonać zworę)

PROJEKT WYKONAWCZY			
Treść rysunku	Schemat ideowy sterowania instalacją oświetlenia i rolet		
Zadanie inwestycyjne	K2 BIURO ARCHYTEKTONICZNE S.C. 66-400 GDRZGÓW WLKP. UL. ZWIROMA 39, TEL/FAX (095) 7207878, 7207879		
Adres	66-400 GDRZGÓW WLKP. UL. DRŁĄT LWDWSKICH, DZIAŁKA O NR EW.1D. 1497		
Inwestor	AKADEMIA WYCHOWANIA FIZYCZNEGO IM. EUGENIUSZA PIASECKIEGO W PODZANIU ZAMIEJSCOWY WYDZIAŁ KULTURY FIZYCZNEJ Z SIĘDZIBĄ W GDRZGÓWIE WLKP. UL. ESTKOWSKIEGO 13		
Projektant	Inż. Grzegorz Bytnieński upr. proj. LUKG/006/P/0E/05 w specjalności instalacje i sieci elektryczne		
Dopracował	mgr inż. Jarosław Butrym		
DATA	15.09.2009	SKALA	RYS. NR
			E 27