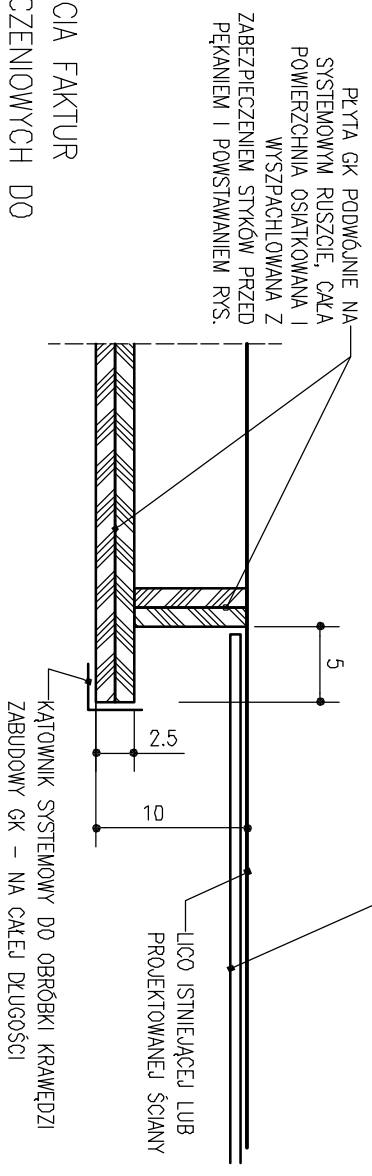


UWAGA:  
 PRZEJŚCIA FAKTUR  
 WYKOŃCZENIOWYCH DO  
 SZCZEGÓŁOWEGO OMÓWIENIA  
 Z PROJEKTANTEM W RAMACH  
 NADZORU AUTORSKIEGO

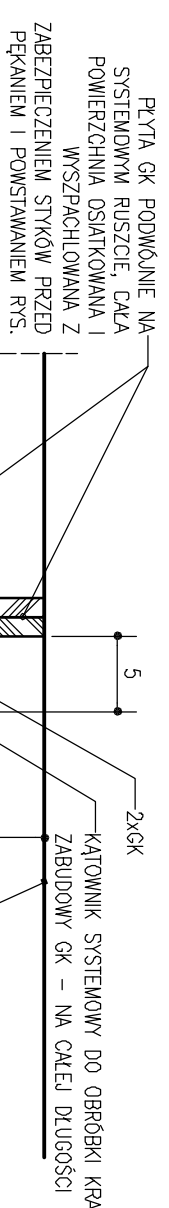
DETAL PIONOWYCH KULIS NA KRAWĘDZIACH ŚCIAN  
 G15a W POMIĘSZCZENIU A2/10  
 SKALA 1:5  
 (wymiar w cm)



UWAGA:  
 PRZEJŚCIA FAKTUR  
 WYKOŃCZENIOWYCH DO  
 SZCZEGÓŁOWEGO OMÓWIENIA  
 Z PROJEKTANTEM W RAMACH  
 NADZORU AUTORSKIEGO

DETAL PIONOWYCH I SKOŚNYCH KRAWĘDZI ŚCIAN  
 G8a I G15a W POMIĘSZCZENIU A2/10  
 SKALA 1:5  
 (wymiar w cm)

UWAGA:  
 OSTATECZNE SZEROKOŚCI LUSTER NALEŻY WZNACZYĆ ZE WZGLĘDU NA MOŻLIWOŚĆ ZAMONTOWANIA I  
 USTALIĆ JE NA BUDOWIE, STOSUJĄC SZABLONY W SKALI 1:1 Z DTKTY - PO WYKONANIU LIZEN GK



UWAGA:  
 PRZEJŚCIA FAKTUR  
 WYKOŃCZENIOWYCH DO  
 SZCZEGÓŁOWEGO OMÓWIENIA  
 Z PROJEKTANTEM W RAMACH  
 NADZORU AUTORSKIEGO

DETAL PIONOWYCH I SKOŚNYCH KRAWĘDZI ŚCIAN G8a W KORYTARZU  
 SKALA 1:5  
 (wymiar w cm)

UWAGI:  
 1. NINIEJSZY RYSUNEK ODNOŚI SIĘ DO RYS.  
 NR SC11-SC15

AUTORSKIE STUDIO ARCHYTEKTONICZNE WOJCIECH TKACZYK UL. LUDWIK 10, 61-054 POZNAŃ		ZAMAWIAJĄCY: AKADEMIA WYCHOWANIA FIZYCZNEGO UL. KRÓLOWEJ JADWIGI 27/39, 61-871 POZNAŃ
PROJEKT WYKONAWCZY		PRZEDMIOT: PRZEBUDOWA POMIĘSZCZEŃ W BUDYNKU GŁÓWNYM AMF DLA POTRZEB KATEDRY BIOMECHANIKI
Faza projektu: ARCHYTEKTURA		Obiekt: BUDYNEK GŁÓWNY AMF
Nazwa projektu: POM. NR A2/2, A2/10		Przy ul. Królowej Jadwigi 27/39 w Poznaniu
Nazwa rysunku: DETALE ŚCIAN		
Architektura: mgr inż. arch. WOJCIECH TKACZYK	Architektura: 48/86/Pw	
Funkcja: IME i Nazwisko: SPECJALNOŚĆ: Nr urz. bud.: Podpis: Nr rysunku: 158		
Zlec.: 01/2013 Data oprac.: 03/2013 Skala: 1:5		
Projektant budynku: PROF. ARCH. MAREK LEVKAM (1908-1983)		

SC16