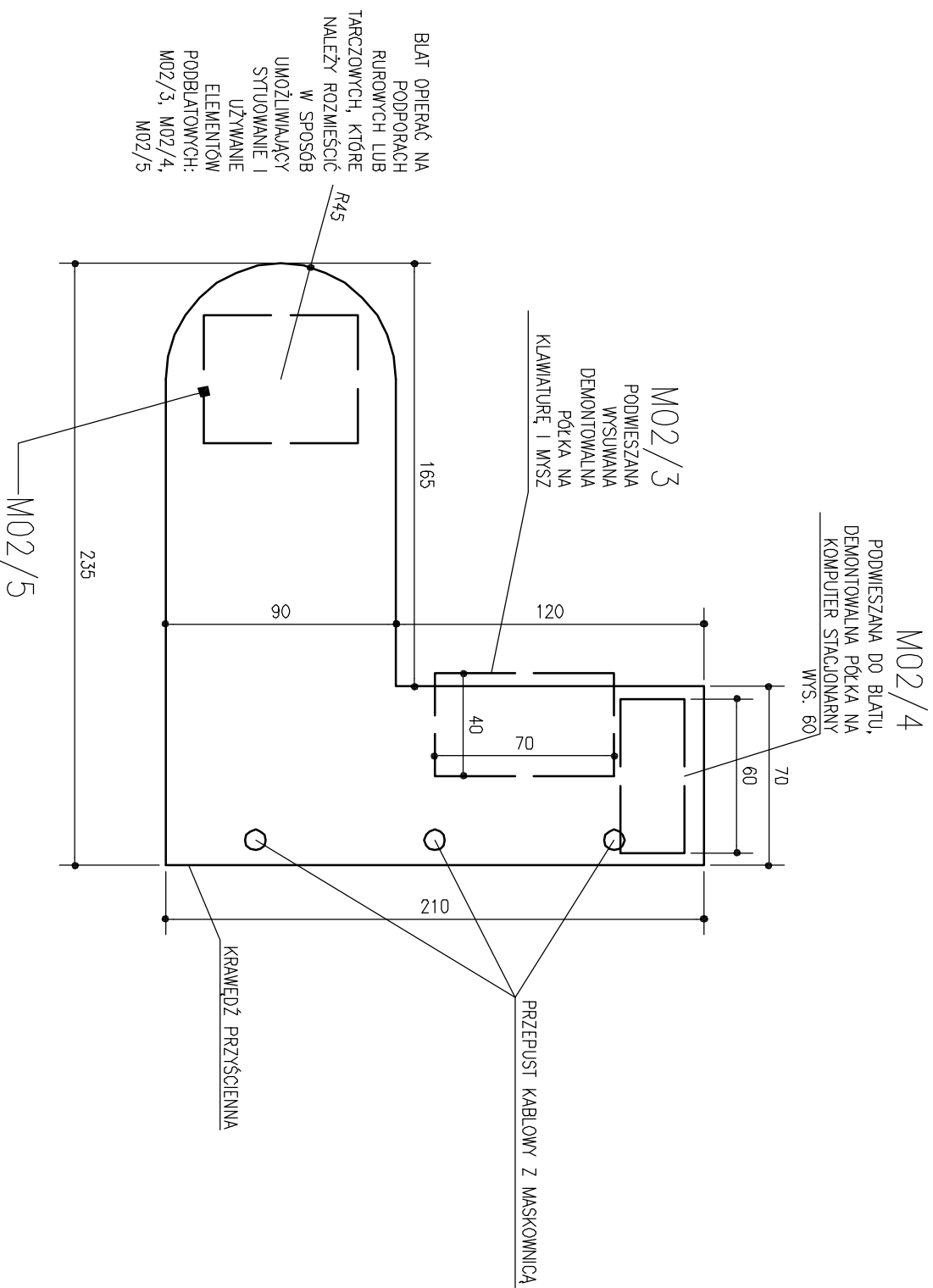


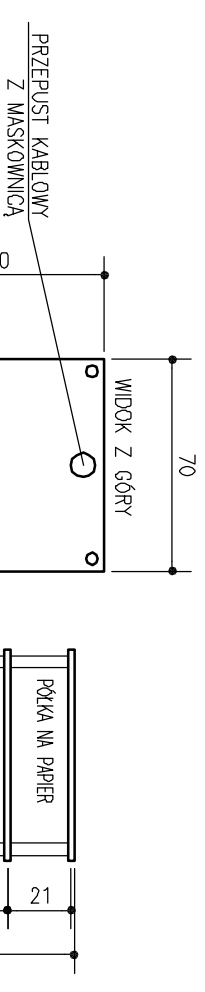
WIDOK Z GÓRY



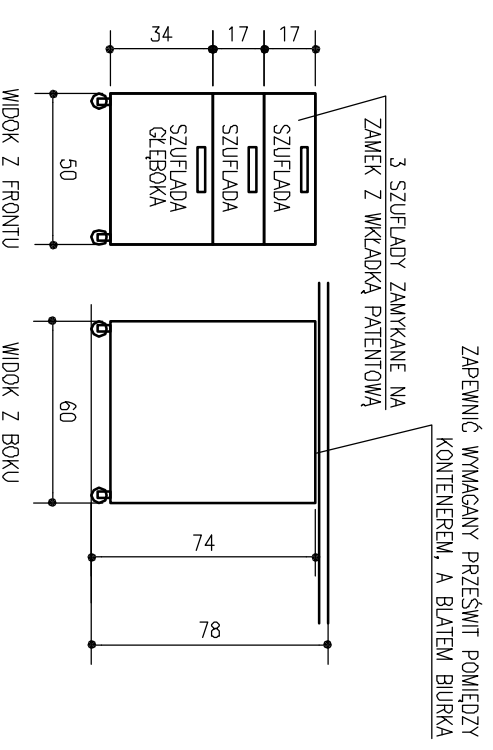
M02/2 BIURKO KOMPLEKSOWE

WYSOKOŚĆ GÓRNEJ PŁASZCZYZNY BLATU NAD POSADZKĄ: 78cm

- UWAGI SZCZEGÓLNE:
1. FAKTURA I KOLORYSTYKA WSZYSTKICH FRONTÓW ORAZ GÓRNEJ POWIERZCHNI BLATÓW OKREŚLONA JEST NA RYSUNKU KOLORYSTYKI POMIESZCZENIA.
 2. PODPORY BLATU, OSŁONY I INNE AKCESORIA MEBLOWE (FURNICA) – STAŁ NIERDZEWNA SATYNOWANA.
 3. ILOŚCI POSZCZEGÓLNYCH MEBLI I ELEMENTÓW PODANE SĄ W ZESTAWIENIU WYPOSAŻENIA MEBLOWEGO.



M02/6 STOLIK NA WIELOFUNKCYJNY SPRZĘT BIUROWY



M02/5 KONTENER NA KÓŁKACH SKRĘTNYCH

- UWAGI OGÓLNE:
1. NINIJSZY RYSUNEK JEST SYNTETYCZNYM RYSUNKIEM IDEOWYM – ZAKOŹENIOWYM, NA KTÓREGO PODSTAWIE NALEŻY SPORZĄDZIĆ RYSUNKI WARSZTATOWE.
 2. PRZED WYKONANIEM RYSUNKÓW WARSZTATOWYCH I REALIZACJĄ ELEMENTÓW WSZYSTKIE WYMIARY NALEŻY SPRAWDZIĆ NA BUDOWIE.
 3. PRZED REALIZACJĄ ELEMENTÓW RYSUNKI WARSZTATOWE NALEŻY UZGODNIĆ Z WARTYKOWNIKIEM I PROJEKTANTEM.
 4. MATERIAŁY, FAKTURY I KOLORYSTYKĘ WYKONCZENIOWĄ NALEŻY UZGODNIĆ Z UŻYTKOWNIKIEM I PROJEKTANTEM PRZEDKŁADAJĄC ORYGINALNE PRÓBKI MATERIAŁOWE.

AUTORSKIE STUDIO ARCHITEKTONICZNE WOSCIECH TKACZYK UL. LUDWIK 10, 61-054 POZNAŃ		ZAMAWIAJĄCY: AKADEMIA WYCHOWANIA FIZYCZNEGO UL. KRÓLOWEJ JADWIGI 27/39, 61-871 POZNAŃ	
PROJEKT WYKONAWCZY		PRZEDMIOT OPERACJI: POTRZEB KATEDRY BIOMECHANIKI	
Faza projektu:		BUDYNEK GŁÓWNY AWF	
ARCHITEKTURA		MEBLE BIUROWE	
BRANŻA:		M02/2, M02/3, M02/4, M02/5, M02/6	
ARCHITEKTURA		ARCHITEKTURA	
PROJEKTANT:		MB/02	
FUNKCJA:		NR URZĄD.	
ZLEC.: 01/2013		DATA OPRAC.: 03/2013	
SPECJALNOŚĆ:		SKALA:	
NR URZĄD.		PODPIS:	
NR RYSUNKU		NR ARK.	
PROJEKTANT BUDYNKU: PROF. ARCH. MAREK LEFKAM (1908-1983)			