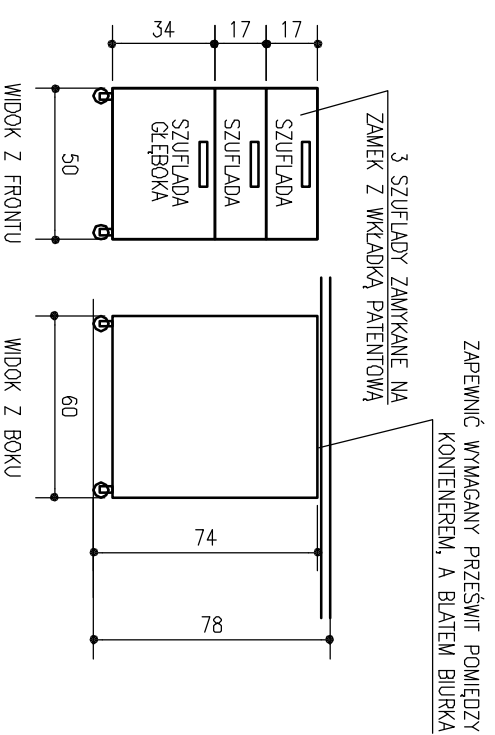
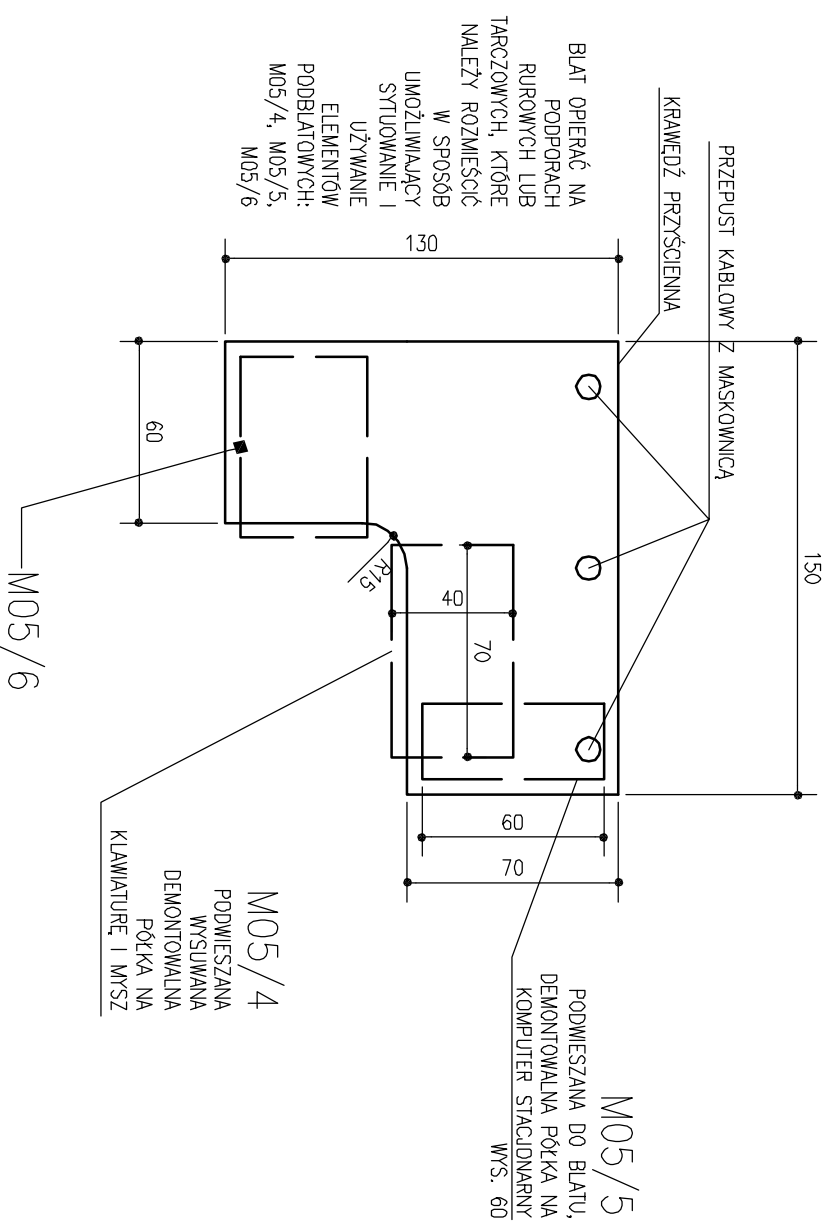
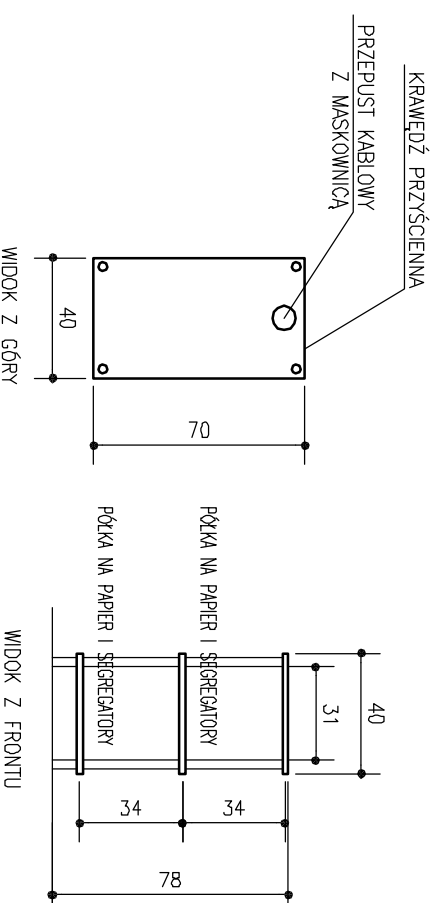


WIDOK Z GÓRY



M05/6 KONTENER NA KÓŁKACH SKRĘTNYCH



M05/2 BIURKO JEDNOOSOBOWE

WYSOKOŚĆ GÓRNEJ PŁASZCZYZNY BLATU NAD POSADZKĄ: 78cm

- UWAGI SZCZEGÓLNE:**
1. FAKTURA I KOLORYSTYKA WSZYSTKICH FRONTÓW ORAZ GÓRNEJ POWIERZCHNI BLATÓW OKREŚLONA JEST NA RYSUNKU KOLORYSTYKI POMIĘSZCZENIA.
 2. PODPORY BLATU, OSŁONY I INNE AKCESORIA MEBLOWE (FURNICA) – STAŁ NIERDZEWNA SATYNOWANA.
 3. ILOŚCI POSZCZEGÓLNYCH MEBLI I ELEMENTÓW PODANE SĄ W ZESTAWIENIU WYPOSAŻENIA MEBLOWEGO.

- UWAGI OGÓLNE:**
1. NINIJSZY RYSUNEK JEST SYNTETYCZNYM RYSUNKIEM IDEOWYM – ZAKOŹENIOWYM, NA KTÓREGO PODSTAWIE NALEŻY SPORZĄDZIĆ RYSUNKI WARSZTATOWE.
 2. PRZED WYKONANIEM RYSUNKÓW WARSZTATOWYCH I REALIZACJĄ ELEMENTÓW WSZYSTKIE WYMIARY NALEŻY SPRAWDZIĆ NA BUDOWIE.
 3. PRZED REALIZACJĄ ELEMENTÓW RYSUNKI WARSZTATOWE NALEŻY UZGODNIĆ Z WYKONAWCĄ I PROJEKTANTEM.
 4. MATERIAŁY, FAKTURY I KOLORYSTYKĘ WYKONCZENIOWĄ NALEŻY UZGODNIĆ Z UŻYTKOWNIKIEM I PROJEKTANTEM PRZEDKŁADAJĄC ORYGINALNE PRÓBKI MATERIAŁOWE.

AUTORSKIE STUDIO ARCHITEKTONICZNE WOCJECHE TRACZYK UL. LUDWIKI 10, 61-054 POZNAŃ		ZAMAWIAJĄCY: AKADEMIA WYCHOWANIA FIZYCZNEGO UL. KRÓLOWEJ JADWIGI 27/39, 61-871 POZNAŃ
PROJEKT WYKONAWCZY		PRZEDMIOT: PRZEBUDOWA POMIĘSZCZENIA W BUDYNKU GŁÓWNYM AWF DLA POTRZEB KATEDRY BIOMECHANIKI
Faza projektu: ARCHITEKTURA		OBIEKT: BUDYNEK GŁÓWNY AWF
BRANŻA: ARCHITEKTURA		PRZY UL. KRÓLOWEJ JADWIGI 27/39 W POZNANIU
ARCHITEKTURA PROJEKTANT: mgr inż. arch. WOCJECHE TRACZYK		MEBLE BIUROWE M05/2, M05/3, M05/4, M05/5, M05/6
FUNKCJA: IMIE I NAZWISKO: DATA OPRAC.: 03/2013		NR URZĄD.: SKALA: 1:25
ZLEC.: 01/2013		PODPIS: NR RYSUNKU
PROJEKTANT BUDYNKU: PROF. ARCH. MAREK LEYKAM (1908-1983)		NR ARK.: 180
		MB/05